

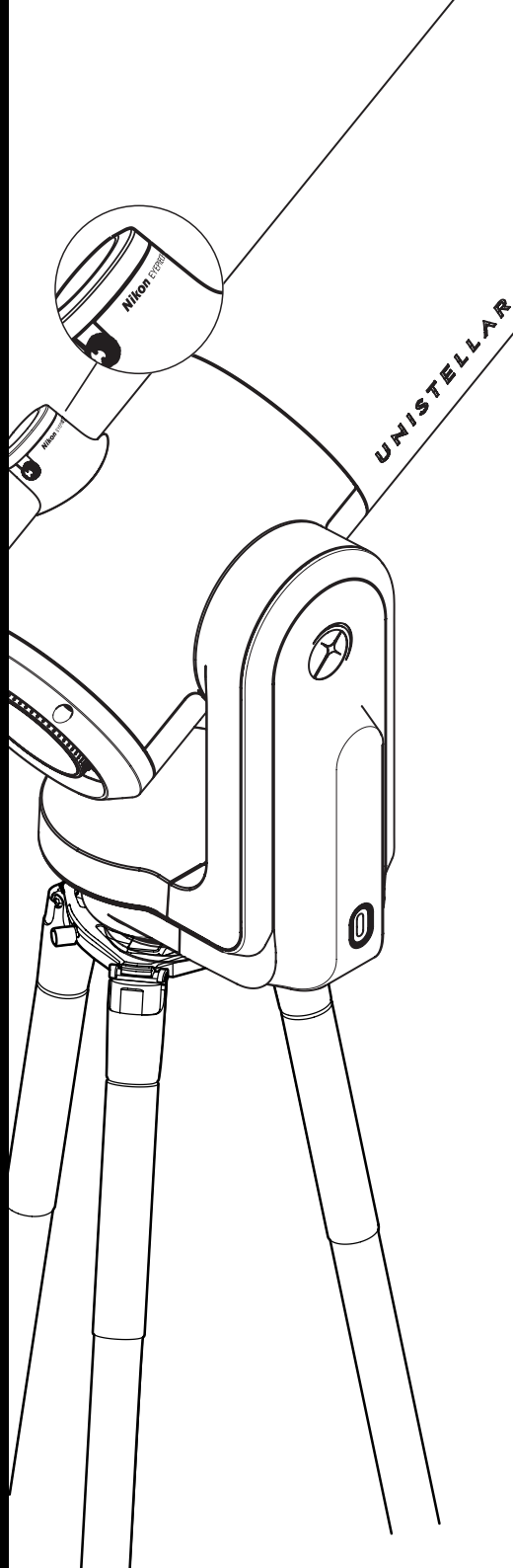
À qui

s'adresse ce guide utilisateur ?

Ce guide s'adresse à tous les membres et utilisateurs de la communauté Unistellar, que vous soyez débutant ou expérimenté, passionné d'astronomie ou simplement enthousiaste à l'idée de faire de nouvelles découvertes. Ce guide vous permettra de configurer correctement votre télescope et d'observer le ciel dans de bonnes conditions, afin de tirer le meilleur parti de votre eVscope 2 et d'en tirer de belles images.

Comment est-il organisé ?

Dans ce guide utilisateur, nous vous guiderons pas à pas à travers chaque fonctionnalité et chaque réglage, afin d'optimiser votre utilisation du télescope. Vous apprendrez comment obtenir la meilleure expérience possible à chaque séance d'observation. Vous en apprendrez également davantage sur la mission d'Unistellar, ainsi que les projets scientifiques auxquels vous pouvez participer.



Sommaire

Guide d'utilisation

- Introduction : La mission d'Unistellar
- Avant de commencer : Tout ce que vous devez savoir sur l'eVscope 2
- 1 Télécharger et installer l'application Unistellar.....P13
- 2 Votre première exploration du ciel profond.....P14
 - 1. Installer et ajuster le trépied
 - 2. Installer et allumer l'eVscope 2
 - 3. Connecter votre eVscope 2 à l'application Unistellar via le WiFi
 - 4. Explorer le ciel nocturne
 - 5. Ranger votre eVscope 2
- 3 Meilleures pratiques pour vos observations.....P18
 - Thermalisation
 - Réglage de la mise au point
 - Images d'obscurité (ou dark frames)
 - Collimation
- 4 Tirez le meilleur parti de votre eVscope 2.....P23
- 5 Données.....P27
- 6 Contribuez activement à la science.....P29
- 7 Partagez vos observations.....P30
- 8 Stockage et entretien.....P31
- 9 Dépannage.....P32
- 10 Restons en contact.....P34
 - Besoin d'aide ?
- Glossaire

Introduction

La mission d'Unistellar

Unistellar a été fondé en 2017 par deux anciens doctorants du prix Nobel de physique 2018, un ingénieur industriel visionnaire et un astronome californien de renommée mondiale. Tous deux partagent un même désir : rendre l'astronomie plus accessible et passionnante pour tous – et en somme, rapprocher l'Univers.

Unistellar révolutionne le marché de l'astronomie en proposant des télescopes grand public, faciles d'utilisation et suffisamment puissants pour vous permettre de découvrir la beauté de l'espace et de faire des découvertes scientifiques. Cet instrument ludique et éducatif donne accès à des milliers d'objets, alors que les télescopes optiques traditionnels ne permettent de voir clairement que quelques objets tout au plus. Les télescopes Unistellar sont les plus portatifs, les plus rapides et simples à utiliser, que ce soit depuis un balcon en ville ou à la campagne.

Nos télescopes offrent une expérience utilisateur inégalée : ils sont très faciles à utiliser, prêts en quelques minutes, contrôlés via votre smartphone et capables de pointer automatiquement vers des milliers d'objets de notre catalogue.

Contrairement à ce qui est possible avec d'autres télescopes, notre communauté d'utilisateurs peut facilement mettre en ligne et partager des données. Cela permet de vivre de nouvelles expériences, telles que des photos du ciel prises simultanément par une foule de personnes ou la transmission de données scientifiques précieuses à des astronomes professionnels.



ATTENTION

**INTERDIT !**

N'utilisez jamais un eVscope 2 pour regarder le Soleil sans filtre adapté !

Regarder le soleil ou s'en approcher peut causer des dommages irréversibles à votre produit. Ne pointez pas le télescope vers ou près du Soleil.
Les enfants doivent toujours être surveillés par un adulte lorsqu'ils observent le ciel.

**AVERTISSEMENT !**

Ne jamais charger l'eVscope 2 si la température est inférieure à 10° Celsius.

Cela pourrait causer des dommages irréversibles à la batterie de l'eVscope 2.
Chargez-la toujours entre 10°C et 40°C.

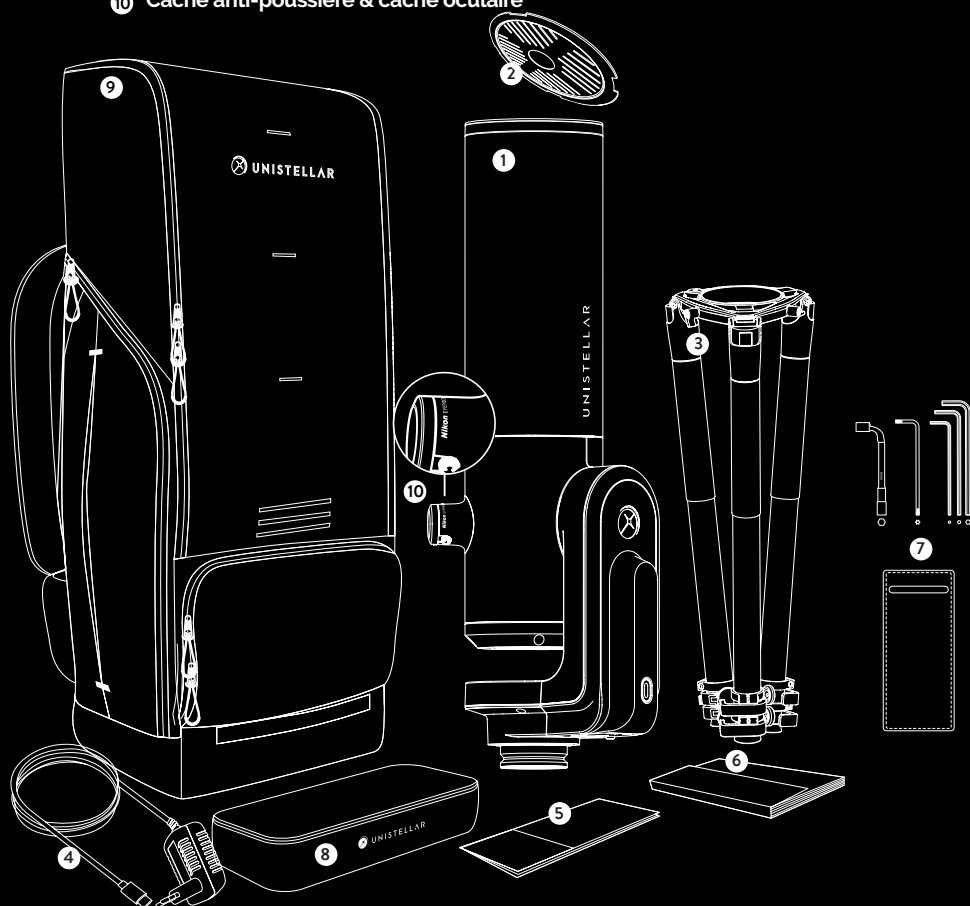
**AVERTISSEMENT !**

Ne laissez jamais la batterie de l'eVscope 2 branchée sans l'utiliser pendant plus d'un mois. Cela pourrait causer des dommages irréversibles à la batterie.

Débranchez toujours la batterie en cas de stockage prolongé.

Contenu du coffret

- ❶ eVscope 2
- ❷ Masque de Bahtinov (situé dans le couvercle du capuchon)
- ❸ Trépied + mousse noire cylindrique à conserver en cas de retour
- ❹ Chargeur avec prises adaptables (UE, USA, UK, JP)*
- ❺ Guide de prise en main
- ❻ Guide utilisateur
- ❼ Boîte d'accessoires avec outils
 (Outil pour trépied 1 (Clé à douille 8 mm) / Outil pour trépied 2 (Clé Allen M5,5) Outil pour trépied 3 (Clé Allen M4) / Outil pour télescope 1 (Clé Torx T20) / Outil pour télescope 2 (Clé Allen M3)
- ❽ Trousse amovible + 2 vis de rechange pour le trépied
- ❾ Sac à dos
- ❿ Cache anti-poussière & cache oculaire



*Sauf pour l'Australie, la Nouvelle-Zélande, Hong Kong et Singapour (câble d'alimentation uniquement).

Avant de commencer :

Tout ce que vous devez savoir sur l'eVscope 2

L'eVscope 2

Qu'est-ce que l'eVscope 2 ?

Facile d'utilisation, intelligent et autonome, l'eVscope 2 est le télescope idéal à emporter. Transportez facilement l'eVscope 2 et son trépied dans le sac à dos, en toute sécurité.

Qu'est-ce qui rend l'eVscope 2 si simple à utiliser ?

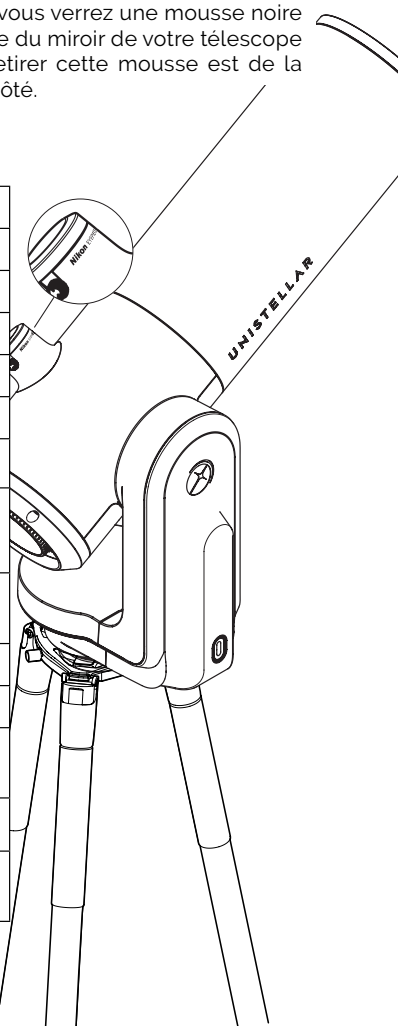
La vision améliorée (technologie brevetée) et la détection de champ autonome.

Plus sur ces fonctionnalités, consultez la section 4 : Tirez le meilleur parti de votre eVscope 2.

Lorsque vous recevez votre colis et que vous l'ouvrez, vous verrez une mousse noire cylindrique avec un ruban rouge placé entre la monture du miroir de votre télescope et l'ordinateur de bord. La façon la plus simple de retirer cette mousse est de la pousser fermement par l'arrière et elle glissera sur le côté.

Caractéristiques de l'eVscope 2 :

Ouverture	114 mm (4.5 pouces)
Informatisé	Oui
Pouvoir séparateur	1.33 secondes d'arc
Longueur focale	450 mm (17.7 pouces)
Rapport focal	f/3.9
Monture	Azimutale
Conception optique	Newtonienne
Capteur	IMX347 Faible bruit de lecture 1 e- (Marque déposée Sony®)
Champs de vision du capteur	0.75 x 0.56°
Poids	9 kg (19.8 lbs)
Réfectivité du miroir	92-96%
Magnitude maximale	16 (jusqu'à 18 dans de bonnes conditions)
Oculaire	Nikon "Viewfinder"
Dimensions	65 cm de haut et 23 cm de large



⚠ Attention : l'eVscope 2 ne peut être monté sur aucun autre trépied.

L'oculaire

Quel est l'oculaire de l'eVscope 2 ?

L'écran OLED présente un contraste extrêmement élevé et des noirs profonds, avec une configuration optique conçue pour diffuser la vue du capteur. Résultat : une qualité visuelle époustouflante pour vos observations du ciel noir.

Comment l'utiliser ?

Vous pouvez ajuster la dioptrie et affiner l'image en fonction de votre vue, surtout si vous portez des lunettes ou des lentilles de contact en tournant la molette latérale complètement dans le sens inverse des aiguilles d'une montre, suivi de 3 à 4 tours dans le sens des aiguilles d'une montre jusqu'à ce qu'elle soit parfaitement ajustée à votre vue.

Le champ de vision ne peut pas être modifié, même avec une **lentille de Barlow**.

La batterie

L'eVscope 2 est livré entièrement chargé et prêt à être utilisé.

Quelle est la batterie de l'eVscope 2 ?

Caractéristiques de la batterie : Lithium-ion (6 x 18650, 15 Ah) - **autonomie jusqu'à 9 heures**. Une batterie interne rechargeable au Lithium-ion est intégrée à votre eVscope 2. La batterie peut être remplacée en cas de dysfonctionnement ou de dégât permanent.

Comment recharger la batterie ?

Utilisez le câble USB-C et les adaptateurs fournis pour brancher votre eVscope 2 sur une prise électrique. Une banque d'alimentation peut également être utilisée pour charger votre eVscope 2 (nous recommandons un USB 5V).

Pour une recharge optimale de la batterie, le courant maximum utilisé par l'eVscope 2 est de 2.4 Amps. Pour le chargement, nous recommandons >2A. 1A fonctionnera également mais le temps de charge sera plus long.

Qu'indique la lumière bleue clignotante ?

Pendant la charge, le voyant situé sur le bouton d'alimentation clignote en bleu. Au fur et à mesure que la batterie se recharge, la fréquence des clignotements diminue. Lorsque la batterie est entièrement chargée, le voyant est bleu fixe. Votre application Unistellar indique également le niveau de la batterie.

Évitez les « charges rapides » (9V, 12V) ; elles risquent de ne pas charger la batterie (et il est possible que le chargeur ne soit pas détecté).



Pour le stockage à long terme, nous vous recommandons de charger votre batterie à 70 % et de la recharger au moins une fois tous les six mois. Gardez votre télescope déconnecté, à l'abri de la chaleur et de l'humidité. Rechargez complètement votre eVscope 2 avant l'observation suivante.

Les décharges partielles de la batterie sont plus saines pour votre appareil que les décharges prolongées : les taux de décharge élevés contribuent à endommager les batteries au Lithium-ion et à les mettre à rude épreuve.

Que faire si mon chargeur est endommagé ?

Il s'agit d'un chargeur standard, vous pouvez utiliser un autre câble USB-C USB. Utilisez un chargeur de bonne qualité.

Puis-je utiliser mon télescope pendant qu'il est en charge ?

Oui. Le temps de charge peut varier de 6,5 heures en mode éteint à 8 heures en mode opérationnel.

⚠ Attention: ne chargez pas la batterie si la température est inférieure à 10 °C (50 °F).

La LED

Où est située la LED sur l'eVscope 2 ?

La LED se trouve sur le bouton Power / ON.

Que signifie chaque couleur ?

Violet : logiciel eVscope 2 activé ou désactivé (pendant quelques secondes)

Rouge : eVscope 2 ON, prêt à être utilisé, opérationnel

Violet et clignotant 5 fois : eVscope 2 éteint et pas assez chargé pour être allumé (chargez-le).

Bleu et clignotant : eVscope 2 éteint et en charge (clignote de 6 fois : complètement déchargé à bleu constant : complètement chargé).

Jaune et clignotant : mise à jour de l'eVscope 2 en cours

Vert : clignotant / transfert en cours

Orange : le transfert des données a échoué

Blanc : une erreur s'est produite, redémarrez votre eVscope 2.

Le trépied :

Conçu pour les observations du ciel profond, il comporte un niveau à bulle situé au sommet de l'un des trois verrous de jambe multi-angles, près de l'endroit où l'eVscope 2 est fixé. Assurez-vous que votre trépied est correctement mis à niveau ou vos observations seront légèrement imprécises.

IMPORTANT : veillez à bien serrer les vis de votre trépied, mais sans les serrer excessivement, ce qui pourrait les endommager et rendre le trépied instable. De plus, assurez-vous que les pieds sont correctement verrouillés avant de transférer votre eVscope 2 sur le trépied.

⚠ ATTENTION : le trépied ne peut être utilisé à d'autres fins que le maintien de votre eVscope 2.

Caractéristiques du trépied :

Dimensions : 59 cm x 13 cm - 125 cm de hauteur max et 98 cm de largeur max ouvert

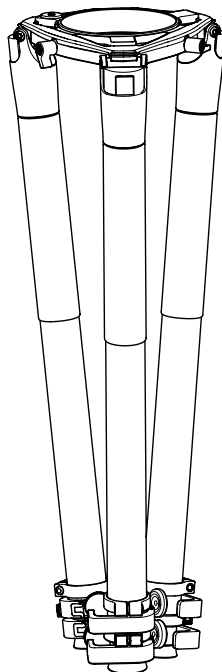
Poids : 2kg

LE SAVIEZ-VOUS ?

Les environnements froids peuvent réduire temporairement la capacité de la batterie et raccourcir la durée d'utilisation. Bien que l'eVscope 2 puisse fonctionner à des températures allant jusqu'à -20 °C (-4 °F), nous vous recommandons d'éviter d'utiliser votre eVscope 2 en dessous de 0 °C (32 °F) ou au-dessus de 40 °C (104 °F) pour améliorer la durée de vie de la batterie.

LE SAVIEZ-VOUS ?

Nous avons choisi la couleur rouge pour que l'appareil ne vous éblouisse pas la nuit.



Le sac à dos

Comment est le sac à dos eVscope 2 ?

Le sac à dos de l'eVscope 2 est fabriqué dans un tissu résistant, renforcé et rembourré avec de la mousse haute densité pour protéger votre eVscope 2.

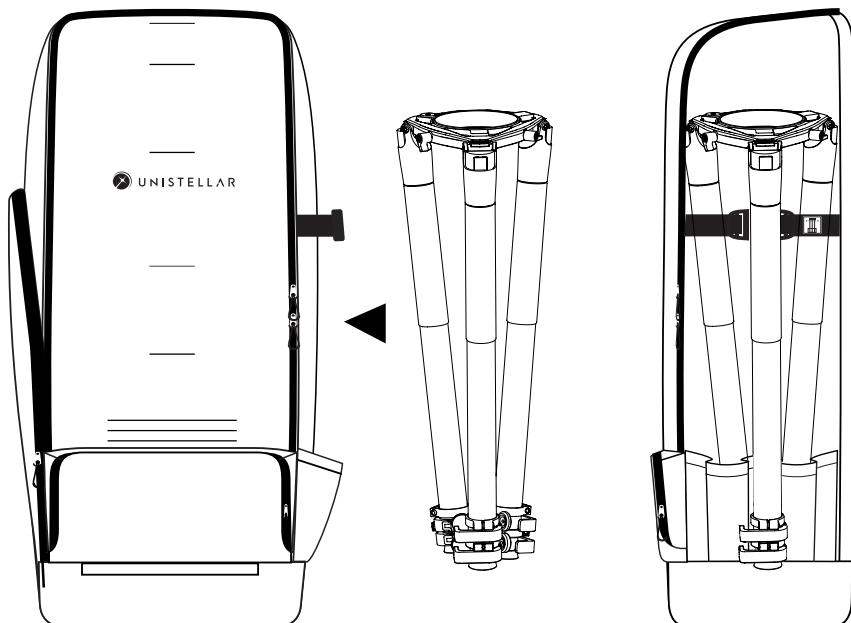
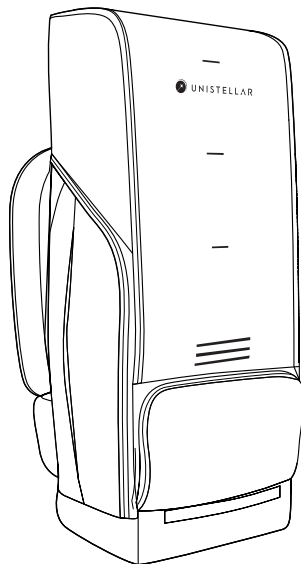
⚠ ATTENTION : Le sac à dos n'est pas étanche.

Caractéristiques du sac à dos :

- Fabriqué à partir de matériaux robustes comme la plupart des sacoches pour appareils photos ou ordinateurs.
- Inserts en mousse intégrés épousant la forme de votre télescope.
- Sangle interne permettant de maintenir solidement l'instrument pendant le transport.
- Pare-pluie amovible (protège de la pluie et de l'humidité) situé dans la pochette sous le sac à dos.
- Les bretelles réglables rembourrées et la ceinture permettent de répartir le poids de la charge.
- 5 petites poches internes : 2 zippées, 2 pouvant contenir le capuchon du télescope et la housse de l'oculaire.
- Empiècement arrière ventilé.
- 2 grandes poches zippées extérieures et 1 poche zippée au niveau de la ceinture.

Dimensions : 72 cm x 22,5 cm x 29 cm (H x L x P)

Poids : 2 kg



1 Télécharger & installer l'application Unistellar



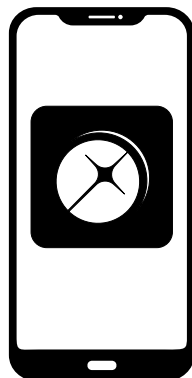
L'application Unistellar est votre portail vers l'expérience Unistellar ainsi que notre communauté d'utilisateurs. Grâce à elle, vous serez en mesure de :

- Découvrir les objets recommandés avec votre eVscope 2.
- Partager vos observations avec les autres membres de la communauté et découvrir les leurs.
- Vous tenir au courant des dernières nouvelles et découvertes scientifiques liées à l'espace.
- Contribuer vous-même aux découvertes scientifiques en participant à nos missions d'observation.

ACTIVER VOTRE GPS AVANT DE TÉLÉCHARGER L'APPLICATION.

Où trouver l'application Unistellar ?

Sur le Play Store de Google® et l'App Store d'Apple® (sur smartphones ou tablettes) sous le nom d'Unistellar. L'application vous permet de contrôler votre eVscope 2 sans fil via le Wifi.



Configuration minimale requise pour télécharger l'application :

- Système d'exploitation Android 6 or iOS 12
- Écran tactile
- WiFi
- 140Mo disponible

*L'application n'est pas prise en charge par les appareils FireOS. Si vous ne parvenez pas à la télécharger sur votre smartphone, vérifiez le système d'exploitation de votre appareil. **Mettre à jour l'application lorsqu'une nouvelle version est disponible dans l'App Store d'Apple® (iPhone/iPad) ou Google® Play Store (Android)***

2 Votre première exploration du ciel profond

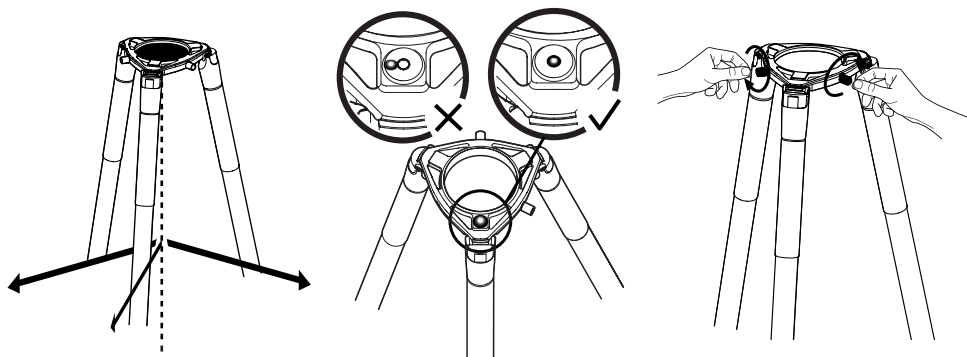


Suivez cette procédure à chaque fois que vous installez votre eVscope afin d'éviter tout dommage ou dégât potentiel dû à une mauvaise manipulation non couverte par la garantie.

Scannez ce code QR pour être redirigé vers une vidéo sur la façon de configurer votre eVscope 2.

1 Installer et ajuster le trépied

⚠ AVERTISSEMENT : Les vis des pieds du trépied peuvent s'être desserrées pendant le transport ou l'utilisation. Veuillez vérifier que toutes les vis sont bien fixées. Si ce n'est pas le cas, resserrez-les avec l'outil fourni dans la boîte d'accessoires.



Ouvrez les pieds du trépied et réglez la hauteur. Installez toujours votre trépied sur une surface ferme.

Trouvez le niveau à bulle au sommet de l'un des trois verrous multi-angles du trépied (sur le dessus). Ajustez les pieds de façon à placer le niveau à bulle à l'intérieur du cercle noir.

Vérifiez que les pieds du trépied sont correctement fixés.

Desserrez les 2 vis sur la couronne du trépied.

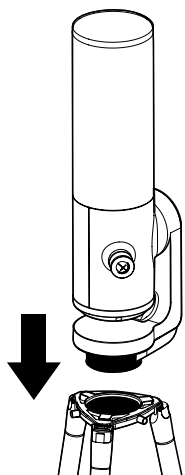
IMPORTANT : ALIGNEZ ET RECENTREZ LE NIVEAU À BULLE CHAQUE FOIS QUE VOUS DÉPLACEZ VOTRE EVSCOPE 2 POUR GARANTIR LA PRÉCISION ET L'EXACTITUDE DE VOS OBSERVATIONS.

Serrez les vis du trépied avec les outils inclus dans la boîte pour éviter de faire tomber l'eVscope 2, car elles peuvent se desserrer avec le temps.

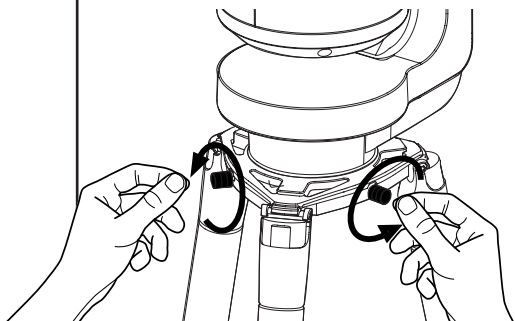
② Installer et allumer l'eVscope 2

A - Prenez votre eVscope 2 et tenez-le entre vos bras. Assurez-vous que la base de l'eVscope 2 soit entièrement soutenue, pour éviter de faire tomber le télescope pendant le processus d'installation.

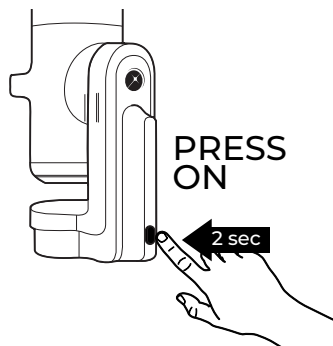
B - Installez votre eVscope 2 verticalement sur le trépied. Assurez-vous que la base soit bien insérée dans la couronne du trépied et s'y adapte parfaitement. **Elle doit être stable, ne pas être lâche ni branlante.**



C - Serrez les vis à la couronne du trépied pour fixer votre eVscope 2. Veillez à ne pas serrer trop fort car cela pourrait endommager le filetage.

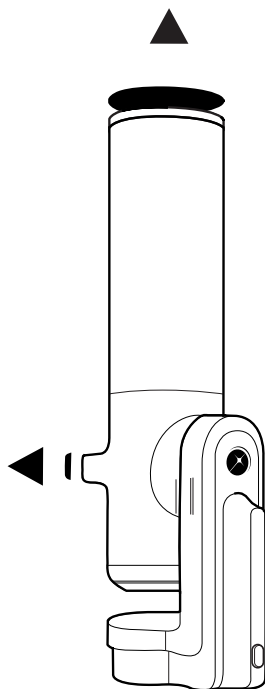


D - Allumez l'eVscope 2 en appuyant sur le bouton ON pendant 2 secondes. La LED est d'abord violette, puis rouge



(vous ne verrez peut-être pas le bouton s'allumer si vous allumez votre eVscope 2 en plein jour en raison de sa faible intensité lumineuse).

E - Retirez les capuchons du tube de l'eVscope 2 et de l'oculaire.



📍 Connecter votre eVscope 2 à l'application Unistellar via le Wifi

Lancez l'application Unistellar et autorisez-la à accéder à vos paramètres Wifi (ou activez votre Wifi sur votre appareil). L'application détectera automatiquement l'eVscope 2 à proximité.

Sélectionnez votre eVscope 2 dans la liste des réseaux.

Vous êtes connecté à votre eVscope 2.

Si l'application ne parvient pas à détecter votre eVscope 2, consultez la section 9 : Dépannage.



LE SAVIEZ- Vous ?

L'eVscope 2 crée son propre réseau Wifi ; il n'utilise pas le Wifi/l'Internet de votre maison. Aucune connexion internet n'est nécessaire pour faire fonctionner votre eVscope 2.

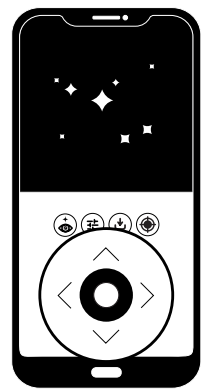


🕒 Explorer le ciel nocturne

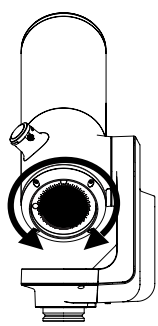
Pour des observations de qualité optimale, le ciel doit être sombre, avec une couverture nuageuse nulle ou limitée, et plusieurs étoiles brillantes doivent être visibles.

Pour déplacer le télescope, appuyez sur le bouton du joystick et faites-le glisser vers les flèches avec votre doigt pour le diriger dans la direction souhaitée ou pincez/tirez sur votre écran pour zoomer sur l'image. Profitez de la vue en direct ! Vous devriez être en mesure de voir des étoiles à travers l'oculaire et sur votre écran.

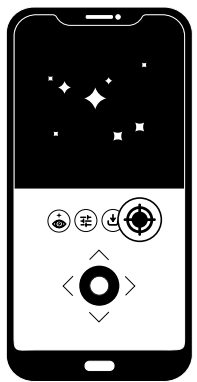
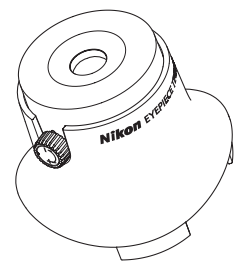
Si ce que vous voyez semble flou, procédez à une mise au point rapide (sans utiliser le masque de Bahtinov) – **Pour apprendre comment obtenir une mise au point de haute précision avec le masque de Bahtinov, consultez la section 3 – Meilleures pratiques pour vos observations – Réglage de la mise au point.**



Sur l'écran de votre smartphone ou tablette, réglez la mise au point de l'eVscope 2 en tournant la molette de mise au point située sur la base de l'eVscope 2, jusqu'à ce que l'image soit nette.



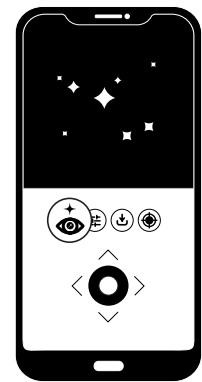
Dans l'oculaire, réglez la mise au point de la lentille. Tournez la molette située à côté de la lentille jusqu'à trouver le meilleur réglage pour votre vision.



Appuyez sur le bouton de détection de champ autonome (AFD) et l'eVscope 2 reconnaîtra instantanément les objets dans son champ de vision.

Choisissez **le premier objet recommandé dans le catalogue** de l'application et cliquez sur le bouton « GO TO », vous serez directement dirigé vers cet objet.

Une fois que le télescope a atteint sa cible, passez en mode Vision améliorée pour commencer à révéler les détails et les couleurs des objets lointains du ciel profond. Plus vous laissez la vision améliorée active longtemps sur un objet, plus les détails apparaîtront.



*Si vous souhaitez observer la Lune et d'autres objets plus proches et plus lumineux tels que les planètes, veuillez consulter la section **Observation de la Lune et des planètes** de ce guide pour commencer*

⑤ Ranger l'eVscope 2

Après chaque observation, utilisez la fonction « Ranger » de votre eVscope 2, accessible depuis le menu « utilisateur ». Cela le déplacera automatiquement en position zénithale et l'éteindra.

Si votre eVscope 2 ne se met pas parfaitement en position verticale lorsqu'il est rangé, c'est normal.

Remettez en place le couvercle du télescope et le couvercle de l'oculaire avant de ranger votre eVscope 2 dans son sac à dos.

Si vous rencontrez des difficultés au cours de cette procédure, veuillez consulter la section de dépannage ou visiter le site help.unistellar.com.

③ Meilleures pratiques pour vos observations

Dans cette section, nous allons vous expliquer quelques manipulations recommandées pour toute observation future.

Thermalisation

Qu'est-ce que la thermalisation ?

La thermalisation fait référence au processus d'égalisation de la température entre les composants de votre eVscope 2 et son environnement externe.

Pourquoi thermaliser mon eVscope 2 ?

Les performances de l'eVscope 2 seront optimisées si le miroir atteint l'équilibre thermique. Cette étape est très importante pour s'assurer que le miroir et le tube ne se déformeront pas pendant l'utilisation, entraînant des changements potentiels dans la mise au point et la qualité de l'image.

De plus, tout comme sur une route chaude au soleil, les différences de température peuvent créer un effet de flou dû aux déplacements d'air – ce qui pourrait affecter la qualité de vos observations.

Comment thermaliser mon eVscope ?

S'il y a une différence de température entre l'extérieur et la pièce dans laquelle votre eVscope 2 est stocké, allumez votre eVscope 2 et mettez-le dehors pendant environ 15 à 30 minutes avant votre observation, selon la différence de température.

Réglage de la mise au point

Qu'est-ce que la mise au point ?

La mise au point fait référence à la distance entre le miroir et le capteur, qui permet aux rayons lumineux de l'objet de converger correctement. Si les rayons convergent après ou avant le capteur, l'image sera floue.

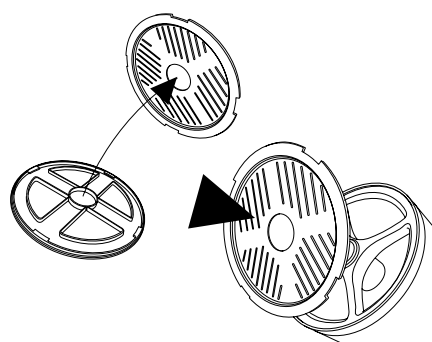
À quelle fréquence dois-je régler la mise au point ?

Ajustez la mise au point avant toute observation, y compris après avoir laissé l'eVscope 2 à l'extérieur pour le thermaliser. Vous pouvez être amené à réajuster votre mise au point lors de longues nuits d'observation, si la température a chuté de façon spectaculaire ou si d'autres paramètres de votre observation ont changé.

Comment effectuer une mise au point de haute précision en utilisant le masque de Bahtinov ?

**LE SAVIEZ-
Vous ?**

Le masque de Bahtinov est composé de trois grilles placées à trois angles différents. Il crée des pointes de **diffraction** qui permettent une mise au point précise.



Allez vers la **première étoile recommandée dans le catalogue** car elle sera la plus brillante à votre disposition.

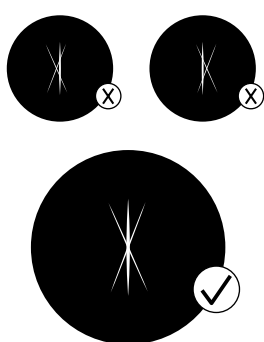
Séparez le masque de Bahtinov du couvercle. Placez-le sur le tube de l'eVscope 2, et tournez-le doucement si nécessaire pour l'adapter au tube.

Cela créera un motif spécifique formant un X, visible dans l'oculaire et sur votre écran. Zoomez en utilisant la fonction « pincer et tirer » de votre appareil pour voir clairement le X.

Si le motif que vous voyez ressemble à l'image ci-dessous, alors votre mise au point est faite.

Si le motif que vous voyez ressemble à l'illustration ci-dessous, vous devez faire la mise au point.

Tournez lentement la molette jusqu'à ce que la ligne soit centrée dans l'image X.



Il est généralement trop lumineux sur les réglages « auto » par défaut. Réglez ces paramètres manuellement en désactivant le mode « auto ».

N'ACTIVEZ PAS LE MODE VISION AMÉLIORÉE LORSQUE VOUS FAITES LA MISE AU POINT.



Scannez ce code QR pour être redirigé vers notre vidéo sur la façon de faire la mise au point avec le masque de Bahtinov.

Images d'obscurité (ou dark frame)

Quel est le but d'une dark frame ?

En photographie numérique, prendre une dark frame consiste à enregistrer une image sans signal ni bruit. Ce procédé permet d'améliorer vos observations et la qualité des images que vous prenez. Une dark frame permet à l'ordinateur embarqué de l'eVscope 2 d'analyser et de corriger les éventuels pixels chauds ou autres imperfections de l'image pixels or other image imperfections.

LE SAVIEZ- Vous ?

Le bruit peut apparaître lors des expositions longues ou des fortes variations de température. Vous pouvez en observer les effets par l'apparition de pixels chauds sur vos images (taches rouges, bleues ou vertes).

À quelle fréquence dois-je prendre une dark frame ?

Les dark frame peuvent être prises à la fréquence que vous souhaitez. Nous recommandons d'en prendre au moins une en hiver et une en été (les changements de température et d'altitude peuvent entraîner des imperfections dans les images). Une dark frame devrait également être prise avant chaque observation scientifique.

Comment prendre une image d'obscurité ?

Pour prendre une image d'obscurité, laissez le capuchon sur l'eVscope 2 et assurez-vous d'être dans un environnement sombre. N'exposez pas l'eVscope 2 à la lumière directe.

Allez dans l'onglet utilisateur : Mon eVscope 2.

Si l'opération est réussie, le message "New Dark Frame Created" devrait apparaître en bas de l'écran de votre smartphone. Si un message d'erreur apparaît, réessayez plus tard, éventuellement dans un environnement plus obscur (il se peut que la lumière détectée sur l'image soit trop forte).



Scannez ce code QR pour être redirigé vers notre FAQ avec plus de contenu visuel, notamment une vidéo sur la façon de prendre une dark frame.

Collimation

Si vous rencontrez des difficultés pour faire la mise au point tel qu'indiqué dans les sections précédentes, ou si vous avez du mal à obtenir une mise au point de haute précision en utilisant votre masque de Bahtinov, il est possible que votre eVscope 2 ait besoin d'une collimation.

Qu'est-ce qu'une collimation ?

La collimation fait référence au processus d'alignement de l'axe optique du miroir (situé en bas du tube) et du capteur (situé en haut du tube). Il s'agit d'un processus distinct de la mise au point de votre eVscope 2, et il n'est pas nécessaire de l'effectuer aussi fréquemment.

À quelle fréquence dois-je collimer mon eVscope 2 ?

La collimation est rarement nécessaire : il faut principalement l'effectuer lorsque vous transportez votre eVscope 2 de façon trop mouvementée, par exemple après un trajet dans le coffre d'une voiture. agitation for instance after transporting it in the trunk of a car.



Vérifiez la collimation une première fois juste après avoir reçu votre eVscope 2.

Comment collimer mon eVscope 2 ?

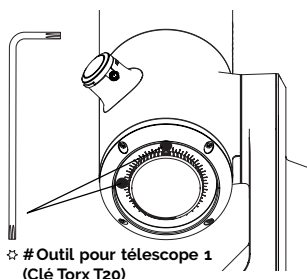
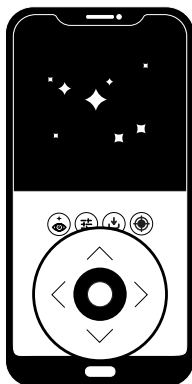
Collimatez votre eVscope 2 en utilisant les deux vis situées au bas du tube. En tournant ces vis, vous ajustez la position du miroir. La vis du haut sera utilisée pour déplacer l'étoile verticalement, tandis que la vis de gauche le sera pour déplacer l'étoile horizontalement.

Pour cette procédure, vous aurez besoin :

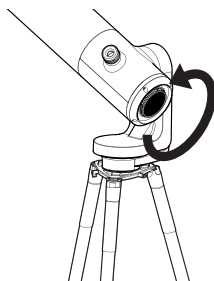
- 1 - De la clé torx T20 (outil de télescope 1) fournie dans la boîte à outils.
- 2 - D'un ciel clair avec des étoiles brillantes et bien visibles.

Pointez votre eVscope 2 vers une étoile brillante en sélectionnant la **première étoile recommandée dans le catalogue**.

Centrez-la en utilisant le joystick de l'application.



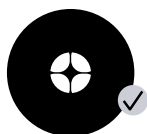
✳ # Outil pour télescope 1 (Clé Torx T20)



Régalez la mise au point en tournant la roue au maximum dans le sens inverse des aiguilles d'une montre.



Regardez directement dans l'oculaire pour cette procédure.



Si la croix noire ressemble à celle montrée ici, l'alignement de votre miroir est correct

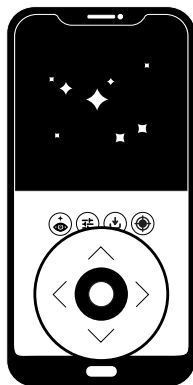


Si la croix noire ressemble à celle montrée ici, vous devez réaligner votre miroir

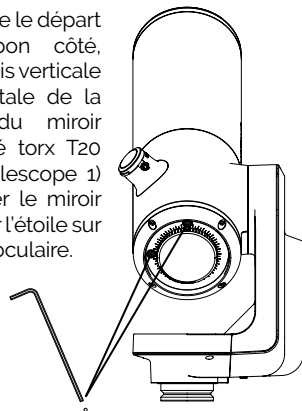


Prenez la clé Torx T20 (outil de télescope 1) dans la boîte à outils.

Déplacez le télescope avec le joystick en utilisant les flèches de manière à placer l'étoile au bord de votre écran. Quel bord ? Tout dépend de votre croix : si vous voyez la croix décentrée à droite, vous placerez l'étoile sur le bord droit de l'écran avec le joystick ; si la croix décentrée est à gauche, vous placerez le départ sur le bord gauche, etc.



Une fois que le départ est du bon côté, tournez la vis verticale ou horizontale de la monture du miroir avec la clé torx T20 (outil de télescope 1) pour ajuster le miroir et recentrer l'étoile sur l'écran et l'oculaire.



RÉPÉTEZ LA PROCÉDURE JUSQU'À CE QUE LA CROIX SOIT CENTRÉE. CELA PEUT VOUS DEMANDER PLUSIEURS ESSAIS.

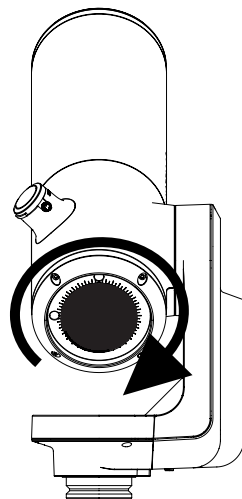
Faites tourner la molette de mise au point pour aligner le repère visuel. Orientez le télescope vers une cible et profitez de la vue.



Faites attention avec les vis. Si vous êtes novice, prenez votre temps et procédez étape par étape.



Scannez ce code QR pour être redirigé vers notre vidéo sur la façon de collimater votre eVscope 2



4 Tirez le meilleur parti de votre eVscope 2

La technologie puissante derrière l'eVscope 2

Catalogue

Notre catalogue vous recommande **des galaxies, des nébuleuses, des étoiles et des comètes en fonction** de votre position et de l'heure. Il comporte des milliers d'objets, dont :

- Les principales planètes.
- La Lune.
- 110 objets de **Messier**.
- 2 500 nouvelles cibles du Catalogue général (CGN).
- Des comètes.
- Des milliers de petits corps **du système solaire**, notamment les astéroïdes de la ceinture principale, Jupiter, les **Troyens** et les **planètes naines** ($V \leq 15,5$).

Source : NED - Base de données extragalactique NASA/IPAC ned.ipac.caltech.edu

Vous pouvez pointer des cibles qui ne sont pas encore dans le catalogue en entrant les coordonnées souhaitées dans le bouton Alt/Az ou Ra/Dec de l'onglet Explorer de l'application.



Les objets comme la nébuleuse du voile sont difficiles à observer et nécessitent un ciel plus sombre pour être visibles. Pour les utilisateurs débutants, commencez par les objets les plus brillants comme M51 ou NGC 891.

Détection autonome des champs (AFD)

Qu'est-ce que l'AFD ?

L'AFD (Autonomous Field Detection) est un algorithme qui utilise une carte interne contenant des dizaines de millions de coordonnées d'étoiles pour identifier avec précision tout objet dans le champ de vision de l'eVscope 2.

Que fait l'AFD ?

L'AFD pointe automatiquement vers les objets dans le ciel nocturne, ce qui facilite la recherche de cibles. Il fournit également des informations sur ce que vous observez, comme la distance par rapport à la Terre, la taille, l'âge, etc.



Pour activer l'AFD, vous devez avoir un ciel dégagé et sombre ainsi qu'une bonne mise au point. Si elle est trop brillante, la Lune peut inhiber la capacité de l'eVscope 2 à reconnaître les étoiles.

Vision améliorée

Qu'est-ce que la vision améliorée ?

La vision améliorée est un système qui utilise un capteur de faible luminosité pour accumuler de la lumière en continu par l'accumulation en direct (empilement) d'une série de courtes images d'exposition. La Vision améliorée améliore les objets que vous observez au fil du temps.

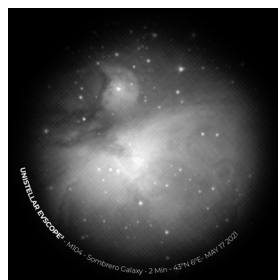
En fonction des conditions d'observation (pollution lumineuse, phase de la Lune, météo, etc.) et des objets que vous observez, il peut falloir de quelques secondes à quelques minutes pour voir leurs couleurs et leurs formes en utilisant la vision améliorée.

Logiciel

Le logiciel eVscope 2 utilise son ordinateur embarqué pour empiler et traiter les images (suppression de l'obscurité et de l'arrière-plan, ajout de décalage et empilement). Il produit une image améliorée et la projette en temps réel, avec un algorithme de dérivation qui compense le mouvement/la rotation de la Terre. Cela permet d'obtenir des temps d'exposition longs des objets observés.

LE SAVIEZ-VOUS ?

L'eVscope 2 empile les images toutes les 4 secondes



Cadre

Vous pouvez enregistrer des images avec ou sans cadre en sélectionnant votre préférence dans les paramètres de réglages de l'application. Le cadre indique le nom de l'objet, les coordonnées, la date et l'heure.

Gain

Que fait le gain ?

Le gain augmente électroniquement le signal en mode « Live View ». Plus le gain est faible, meilleures sont les images ; plus le gain est élevé, plus l'image est lumineuse. En augmentant le gain, vous augmentez également le bruit : vous verrez des objets moins lumineux, mais ils seront plus parasités.

Temps d'exposition

Qu'est-ce que le temps d'exposition ?

Le temps d'exposition est la durée pendant laquelle le capteur est exposé à la lumière (entre 1ms et 4s pour une seule exposition en mode Vision améliorée).

Zoom

Que fait le zoom ?

Le zoom est réglé sur x50 mais peut être augmenté jusqu'à 8 fois. Vous pouvez donc zoomer jusqu'à x400 au maximum.

Comment modifier le zoom ?

Un double tapotement sur l'écran permet de zoomer à x150. Vous pouvez l'ajuster en faisant glisser deux doigts sur votre écran. Enregistrer une image en mode "Live View" ou "Vision améliorée" alors que le zoom est active n'enregistre pas l'image zoomée, mais l'image originale.

Observation de la Lune et des planètes

Vous pouvez observer la Lune et les planètes, comme Jupiter et Saturne, mais elles sont très lumineuses. On ne peut pas les voir mieux qu'avec un télescope classique, à l'exception de Neptune et d'Uranus qui sont très éloignées et moins lumineuses.

Utilisez le bouton « GO TO » pour pointer l'eVscope 2 vers l'objet céleste. Le gain (dB) et le temps d'exposition (ms) seront automatiquement ajustés afin de visualiser la Lune ou les planètes.

LE SAVIEZ- Vous ?

L'eVscope 2 a été principalement créé pour observer les merveilles de l'univers lointain.

Observer la Lune :

En raison de sa luminosité et de sa proximité, un « GO TO : Lune » peut ne pas centrer exactement la Lune dans le champ de vision de l'eVscope 2.

Suivez ces étapes simples pour obtenir une meilleure observation de la Lune :

Après avoir cliqué sur « GO TO : Lune », ouvrez les paramètres de visualisation en direct et assurez-vous que le gain (dB) et le temps d'exposition (ms) ne soient pas réglés sur « auto » ;

Réduisez progressivement le gain (dB) en faisant glisser le bouton de contrôle vers la gauche.

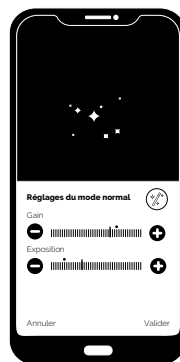
Lorsque votre écran est presque noir, appuyez sur l'icône des paramètres et, à l'aide du joystick, déplacez le télescope en direction de la source de lumière.

RÉPÉTEZ CETTE OPÉRATION AUTANT DE FOIS QUE NÉCESSAIRE JUSQU'À CE QUE LA LUNE SOIT CENTRÉE SUR L'EVSCOPE 2.

Observer les planètes :

La plupart des planètes sont trop lumineuses pour utiliser la vision améliorée, et doivent être observées en utilisant le mode « Live View ».

Après avoir validé « GO TO » sur Vénus, Mars, Jupiter ou Saturne, l'eVscope 2 passe automatiquement en mode planète, ajustant ses paramètres d'image à la luminosité de l'objet.





Le mode planète règle le gain à 0 pour éviter la saturation. Vous pouvez ajuster les images avec nos valeurs suggérées :

	Planète		Satellites	
	Gain (dB)	Exposition (ms)	Gain (dB)	Exposition (ms)
Lune	0	5-20		
Vénus	0	0,3 -10		
Mars	5	5 - 30		
Saturne	5	10 - 30	25	100
Jupiter	5	5 - 20	25	100

GPS and Localisation

Vous pouvez utiliser l'eVscope 2 sur un balcon ou dans un jardin, en ville ou à la campagne. Nous recommandons un ciel ouvert d'au moins 45 degrés.

Selon votre localisation, différents facteurs entrent en jeu, qui peuvent affecter la qualité des observations, par exemple : la qualité du ciel nocturne, la position dans l'**échelle de Bortle**, la pollution lumineuse, les interférences atmosphériques, l'altitude et la position par rapport à l'équateur.



Scannez ce code QR pour être redirigé vers notre vidéo sur la façon d'observer une cible ne figurant pas dans le catalogue d'objets.



Définissez votre portion de ciel ouvert dans l'application pour que le catalogue ne propose que des objets dans votre zone de visibilité.

La pollution lumineuse

Votre eVscope 2 peut être utilisé dans des zones fortement polluées par la lumière, et pourtant vous serez toujours étonné par la qualité de vos observations et de ce qui est visible dans le ciel nocturne.

Pour réduire l'impact de la pollution lumineuse, restez à l'écart des lampadaires (installez-vous derrière un bâtiment ou des arbres), des lumières des immeubles et de sécurité, ainsi que toute autre source de lumière directe. Cela vous permettra d'apprécier des objets tels que la nébuleuse de l'Haltère, la nébuleuse de la Lyre ou la galaxie du Tourbillon.

LE SAVIEZ- Vous ?

L'eVscope 2 utilise une combinaison exclusive de design, de matériel et de logiciel pour filtrer la pollution lumineuse.

Météo et températures

Vous ne pourrez pas effectuer d'observation si vous vous trouvez sous un ciel nuageux. L'eVscope 2 est très sensible au vent car il crée des vibrations et peut entraver la Vision améliorée.

Nous recommandons la plage de température suivante pour votre eVscope :

- Éteint : De 10 °C à 40 °C
- En cours d'utilisation et en chargement : 10 °C à 40 °C
- En cours d'utilisation : De 0 °C à 40 °C



Couvrez votre eVscope 2 lorsque vous l'utilisez dans un environnement très froid, afin de permettre une relative isolation.

5 Données

Pourquoi devrais-je partager mes données avec Unistellar ?

CONTRIBUER À AMÉLIORER L'EXPÉRIENCE D'OBSERVATION ET PARTICIPER À LA SCIENCE (ACTIVEMENT OU PASSIVEMENT).

Tout d'abord, le partage de vos données d'observation n'est pas obligatoire – nous n'y avons pas accès si vous ne choisissez pas de les partager avec nous.

Les données recueillies par l'eVscope 2 à chaque observation sont stockées dans sa mémoire et comprennent des données brutes (images) des objets observés en vision améliorée ou pendant les missions scientifiques, ainsi que des métadonnées (géolocalisations, horodatages).

Toutes les données recueillies par nos utilisateurs sont rassemblées dans notre base de données sécurisée et nous permettent d'améliorer continuellement l'expérience d'observation.

En partageant vos données, vous pouvez également nous aider à faire des découvertes scientifiques. Pour en savoir plus sur nos programmes scientifiques, aussi bien actifs que passifs, consultez notre site web.

Bon à savoir sur le stockage des données :

La carte SD a une capacité de 64 Go. Ne changez pas de carte SD.

En téléchargeant régulièrement vos données, vous libérerez de l'espace de stockage. Votre eVscope 2 peut télécharger à une vitesse de 6Mo/s sur un réseau 2.4Ghz et 8Mo/s sur un réseau 5Ghz. Si vous devez télécharger 12Go, cela prendra au moins 30 minutes.

Les images de vos observations sont enregistrées sur votre smartphone. Vous pouvez toujours enregistrer des images dans la galerie avec une mémoire pleine (100 % de stockage de données utilisé). L'eVscope 2 continuera à fonctionner normalement mais vous ne pourrez pas participer aux événements communautaires ou aux campagnes de science citoyenne.



Commencez le téléchargement de vos données après chaque nuit d'observation – l'eVscope 2 s'éteindra une fois le transfert terminé.

Comment télécharger mes données ?

Lorsque votre smartphone est connecté à votre eVscope 2, ouvrez l'onglet « Utilisateur » de l'application Unistellar et accédez à « Mon eVscope ».

Tapotez le bouton « Télécharger les données » (il sera grisé si aucune donnée n'est stockée).

Saisissez vos « informations Wi-Fi ». (Votre réseau Wi-Fi domestique ou le hotspot de votre téléphone.) Saisissez le SSID (le nom de votre réseau) et entrez votre mot de passe. **Ce dernier est sensible à la casse.**

FAITES TRÈS ATTENTION LORSQUE VOUS SAISISSEZ CET ÉLÉMENT : 8 FOIS SUR 10, LE TÉLÉCHARGEMENT A ÉCHOUÉ À CAUSE D'UNE FAUTE DE FRAPPE DANS L'UN DE CES DEUX PARAMÈTRES.

- Cliquez sur « Valider » et la LED de l'eVscope 2 passera du rouge au jaune vif clignotant (l'eVscope 2 essaie de se connecter au réseau sélectionné).

Votre appareil ne sera plus connecté à l'eVscope 2, et les informations telles que le nom ou l'utilisation du stockage ne seront plus accessibles dans l'application. La LED clignotera de manière régulière.

Une fois connecté au réseau sélectionné, le voyant devient soit :

- Vert et clignote rapidement entre 1 et 6 fois, puis reste vert fixe pendant une minute si le téléchargement a réussi.

- Orange fixe pendant une minute, ce qui signifie qu'une erreur s'est produite. **Dans ce cas, consultez la section 9 - Dépannage de ce guide utilisateur.**

Une fois le transfert terminé, reconnectez votre téléphone à l'eVscope 2 et retournez dans l'onglet Utilisateur de l'application. Vous devriez voir « Stockage : 1 % utilisé ». Le 1 % restant est utilisé pour les images sombres et pour les fichiers internes nécessaires au fonctionnement de l'eVscope 2.

LE SAVIEZ- Vous ?

Le nombre de clignotements indique la quantité de données à transférer ; plus le nombre de clignotements est élevé, plus il y a de données à télécharger.

Nous œuvrons à rendre les images RAW accessibles pour le post-traitement. **Inscrivez-vous à notre newsletter pour rester informé : unistelleroptics.com**

Il n'y a pas de port USB ou Ethernet pour lire les images. Les images peuvent être enregistrées et partagées sur le smartphone connecté à l'eVscope 2. Elles sont au format PNG.



Scannez ce code QR pour être redirigé vers notre FAQ avec plus de contenu visuel, y compris une vidéo sur la façon de télécharger vos données : help.unistellar.com

6 Contribuez activement à la science

L'Institut SETI

En juillet 2017, l'Institut SETI et Unistellar se sont associés pour développer des applications scientifiques pour le réseau eVscope 2. Il peut en effet jouer un rôle majeur dans un large éventail de sujets de recherche liés à la **défense planétaire**, aux **exoplanètes**, aux **occultations** et à l'étude de nombreux **événements astronomiques transitoires**.

LE SAVIEZ- Vous ?

L'Institut SETI se consacre à la recherche scientifique, à l'éducation et à la sensibilisation du public. Sa mission est d'explorer, de comprendre et d'expliquer l'origine et la nature de la vie dans l'univers, et d'appliquer les connaissances acquises pour inspirer et guider les générations actuelles et futures.

Campagnes scientifiques

Abonnez-vous à nos e-mails de science citoyenne ou rejoignez notre groupe Slack pour dialoguer avec notre communauté sur des observations scientifiques.

Pour recevoir votre lien d'invitation pour Slack, contactez-nous à :
citizenscience@unistellaroptycs.com

Vous deviendrez bientôt un astronome citoyen et contribuerez aux découvertes scientifiques.

Défense planétaire

Notre planète n'est pas hors de danger. Notre système solaire abrite d'autres corps célestes tels que des astéroïdes ou des objets artificiels. Parfois, des astéroïdes croisent l'orbite de la Terre. Parmi ces **astéroïdes géocroiseurs**, certains sont identifiés comme des « astéroïdes potentiellement dangereux », qui pourraient entrer en collision avec la Terre. Le programme Planetary Defense vise à trouver, suivre et caractériser ces objets géocroiseurs (NEO) dans notre système solaire. Les scientifiques d'Unistellar proposent chaque mois différentes cibles à observer avec votre eVscope 2.

Pour protéger notre planète, apprenez-en plus ici :
unistellaroptycs.com/citizen-science/planetary-defense

Occultation d'un astéroïde

La détection de l'occultation d'un astéroïde implique l'observation d'un astéroïde passant entre une étoile brillante et votre position sur Terre. Le clignotement de l'étoile enregistré par l'eVscope 2, fournit des données précieuses qui permettent aux astronomes d'en savoir plus sur la trajectoire, la taille, la forme et la composition d'un astéroïde.

Les scientifiques qui lancent une campagne d'observation invitent les utilisateurs de l'eVscope 2 à se joindre à leurs recherches en activant le « Mode occultation » de leur appareil. Observez le ciel avec votre eVscope 2, envoyez ces données aux scientifiques, et contribuez à rendre le monde plus informé et plus conscient des astéroïdes. Vous recevrez ensuite les résultats de votre occultation.

Où que vous viviez dans le monde, il est très probable qu'il y ait une occultation que vous puissiez observer.

Pour observer une occultation d'astéroïde, apprenez-en plus ici :
unistellaroptycs.com/citizen-science/asteroid-occultations

Transit d'exoplanètes

Pourquoi les observer ?

Pour la science, dans les années 1990, deux scientifiques ont détecté la première exoplanète. Depuis, des milliers de planètes ont été détectées, orbitant autour d'étoiles. Nous avons également réalisé que chaque système étoile/planète n'a pas nécessairement la même configuration que notre système solaire. De plus, l'observation des exoplanètes nous permettra peut-être un jour de découvrir une autre forme de vie ou une planète similaire à la Terre.

La technique la plus simple pour les observer est la méthode des transits : observez une étoile brillante lorsque l'exoplanète passe entre l'étoile et votre position sur Terre.

Les scientifiques spécialistes des exoplanètes fournissent chaque mois une liste de cibles à observer avec votre eVscope 2.

Nous avons identifié plusieurs domaines scientifiques dans lesquels le réseau Unistellar/ Institut SETI peut apporter une contribution importante à la recherche scientifique :

- Observations répétées et coordonnées d'exoplanètes de la taille de Jupiter, afin de mesurer avec précision leur taille et leur orbite peu après leur découverte.
- Observations coordonnées des transits pour confirmer leur existence et inspecter les zones entourant ces exoplanètes, pour déduire la présence d'autres objets (disques, autres planètes, grosses lunes).

Pour découvrir de nouvelles exoplanètes, apprenez-en davantage ici :
unistellaroptycs.com/citizen-science/exoplanets

7 Partagez vos observations

Partager avec un groupe

Il est possible de réunir jusqu'à 10 personnes, vous inclus, autour de l'eVscope 2 en utilisant leurs smartphones ou tablettes. Seul l'« Opérateur » peut opérer sur l'eVscope 2. Les autres seront considérés comme des « Observateurs » et ne pourront pas contrôler l'eVscope 2. Vous pouvez demander à devenir l'Opérateur dans l'onglet utilisateur de l'application.

Partager vos observations à distance

Votre smartphone doit être connecté à votre eVscope 2 via le Wifi ; vous pouvez utiliser votre connexion cellulaire (3G/4G/5G) pour faire du streaming sur Internet en même temps. Vous pouvez également brancher votre smartphone à votre ordinateur pour partager l'écran de votre smartphone sur celui-ci et utiliser sa connexion Wifi pour le streaming.



Utilisez des applications comme Zoom ou Skype pour le partage d'écran.



Scannez ce code QR pour être redirigé vers notre FAQ avec plus de contenu visuel, notamment une vidéo sur la façon de streamer votre application Unistellar sur Internet :
help.unistellar.com

8 Stockage et entretien

Entretien et stockage de l'eVscope 2

Rangez l'eVscope 2 dans son emballage d'origine ou dans son sac à dos.

Rangez votre eVscope 2 avec le capuchon et le couvercle de l'oculaire, pour empêcher la poussière de pénétrer dans l'appareil.

Ne remisez pas l'eVscope 2 avec une batterie vide.

Ne remisez pas l'eVscope 2 dans un environnement humide.

Ne stockez pas l'eVscope 2 à des températures inférieures à 10 °C ou supérieures à 40 °C.

Ne le stockez pas à la lumière du soleil.

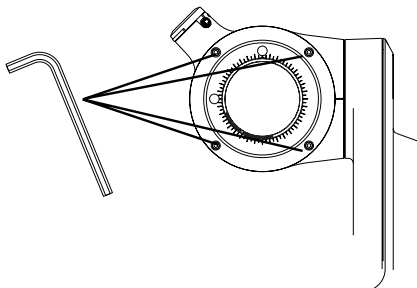
Entretien du miroir

Le miroir peut être retiré en desserrant les 4 vis situées à l'arrière du mécanisme de réglage à l'aide de la clé Allen M3 (outil de télescope 2).

Il est essentiel d'utiliser des gants pour manipuler le miroir.

Une fois le système retiré, le miroir peut être nettoyé à l'air comprimé sec.

Aucun liquide ni mouchoir humide ne doit être utilisé pour nettoyer le miroir.



Entretien et stockage du trépied

Les vis du trépied peuvent se desserrer à l'usage. Veuillez vérifier qu'elles soient bien fixées avant toute utilisation.

Le trépied est fourni avec trois outils différents afin de serrer les vis.

Ne remisez pas le trépied à la lumière du soleil.

Ne remisez pas le trépied dans un environnement humide.

Entretien de la batterie

La batterie n'est pas destinée à être retirée par l'utilisateur.

Pour maximiser sa durée de vie, vous devez éviter de la décharger de façon importante lorsque vous utilisez votre eVscope 2.

Évitez d'utiliser votre eVscope 2 à basse température ≤ 0 °C ou à haute température ≥ 40 °C, car cela peut affecter la batterie au lithium-ion.

Les environnements très froids peuvent augmenter la consommation de votre batterie. Il en résultera une durée d'utilisation plus courte.

Voyager avec l'eVscope 2

Si vous devez prendre l'avion, ne mettez pas votre eVscope 2 dans le sac à dos en soute ; il pourrait être endommagé par le transport, ce qui ne serait pas couvert par la garantie. Utilisez un étui rigide pour vous assurer que votre eVscope 2 reste en parfaite sécurité.

L'eVscope 2 pèse 7 kg, le trépied 2 kg et le sac à dos 2 kg

IMPORTANT : LE SAC À DOS EST TROP GRAND POUR POUVOIR ÊTRE EMPORTÉ COMME BAGAGE À MAIN DANS LA PLUPART DES COMPAGNIES AÉRIENNES.

Les batteries lithium-ion de moins de 100 W sont autorisées dans les bagages enregistrés en tant que partie intégrante de l'appareil.



Les utilisateurs expérimentés recommandent les étuis rigides pour les voyages.

Garantie

L'eVscope 2 bénéficie d'une garantie de deux ans dans le monde entier.

La garantie ne couvre pas les dommages causés par la chute de votre télescope, même accidentelle. **Si vous endommagez votre eVscope 2 ou si vous avez besoin de pièces de rechange, contactez-nous à l'adresse suivante : support@unistellaroaptics.com.**

9 Dépannage

Impossible de se connecter à l'application : Si vous voyez apparaître la mention « Vous n'êtes pas connecté », vérifiez si vous êtes bien connecté à l'eVscope 2. Vérifiez que votre Wifi est actif sur votre appareil et que l'eVscope 2 est allumé et à portée (idéalement à moins de 5 mètres) de votre appareil. Vous pouvez également vous connecter manuellement à votre eVscope 2 en sélectionnant « eVscope2-xxxxxxx » dans les réseaux Wifi disponibles. Si le problème persiste, réinstallez l'application.

Le bouton « Aller à » est grisé ou ne centre pas l'objet sur l'écran : Cela peut se produire si l'objet est vraiment loin de l'eVscope 2 ou si l'objet est proche du zénith. Recentrez l'objet avec le joystick ou choisissez une autre partie du ciel dans l'AFD. Si le problème persiste, nous vous recommandons de réinstaller l'application.

La vision améliorée s'est arrêtée ou ne fonctionne pas : vous pouvez recevoir l'un de ces messages :

- « **Choc important détecté - Veuillez vérifier le niveau et réaligner** ». Un choc important a été détecté (un coup de pied sur le trépied, par exemple). Réajustez votre bulle de niveau et suivez la procédure de mise au point comme expliqué dans le Guide de démarrage rapide.
- « **Trop près du zénith - Veuillez réaligner à une altitude plus basse** ». L'eVscope 2 se rapproche du zénith. Suivez la procédure de mise au point.
- “**Your eVscope is stopping the Enhanced Vision. Do you want to save the image?**”
The object disappeared behind an obstacle (tree / house).

Pendant votre observation, il se peut que vous voyiez « **Vision améliorée abandonnée** ». Une des images empilées par votre eVscope 2 a un problème et est sautée pour maintenir la qualité de votre observation.

Deux messages spécifiques peuvent apparaître :

- « **Vision améliorée abandonnée. Vibration détectée** » : un choc mineur a été détecté (quelqu'un s'est cogné contre l'oculaire ou il y a eu du vent).
- « **La vision améliorée s'est interrompue. Trop lumineux** » : une image a été polluée par la lumière (quelqu'un a allumé la lampe de poche de son smartphone).

Échec du téléchargement : Le nombre d'appareils autorisés sur un réseau peut en être la cause, à moins qu'il ne s'agisse du filtrage des adresses MAC en place. Connectez-vous à votre réseau Wifi domestique avec un autre appareil pour autoriser plus d'appareils, ou ajoutez l'adresse MAC de l'eVscope 2 à la liste. Cela peut également être un problème si vous êtes connecté à un réseau sécurisé avec authentification multi-facteurs, comme une université ou un bureau gouvernemental. Il peut également échouer en raison d'une incompatibilité de canal Wifi ; le redémarrage de votre routeur / de la connexion Wifi du périphérique résoudra le problème.

Perte de Wifi : Le Wifi peut s'interrompre pour différentes raisons :

- Distance trop importante entre vous et l'eVscope 2.
- Épaisseur de mur trop importante entre l'utilisateur et l'eVscope 2.

- Verrouillage automatique.
- Votre OS qui a des préférences Wifi.
- Une erreur de communication entre l'eVscope 2 et le téléphone

Il n'y a aucun moyen d'augmenter le signal Wifi de l'eVscope 2. Essayez d'utiliser un prolongateur avec le même SSID que l'eVscope 2 pour étendre la portée.

Si vous rencontrez des problèmes de connectivité, désactivez les options de « connexion automatique » sur les autres réseaux connus.

Problème de mise au point : si vous ne voyez pas la figure de diffraction (le symbole de l'étoile), réglez manuellement le temps d'exposition et le gain en utilisant le masque de Bahtinov.

Impossible de prendre une image sombre : essayez à nouveau dans un environnement plus sombre et assurez-vous que votre télescope est bien resté dehors pendant 15 minutes. N'oubliez pas d'utiliser le capuchon de protection.

RESSOURCES EXTERNES

Carte du ciel : stellarium-web.org


Carte de la pollution lumineuse : lightpollutionmap.info


10 Restons en contact

Besoin d'aide ?



Site Web : ***unistellar.com*** (scannez le code QR)
Contact support : ***support@unistellaroptics.com***
FAQ : ***help.unistellar.com***

 ***@unistellar***

 ***@unistellar***

 ***@unistellarscope***

 ***@unistellarscope***

Besoin d'aide ?

Glossaire

- A** **Année-lumière** : Unité astronomique correspondant à la distance (et non à la durée) parcourue par la lumière en un an (9 461 milliards de km).
- Astéroïde** : Petit corps fait de roches et de métaux dont la taille varie entre plusieurs centimètres et plusieurs kilomètres. Les astéroïdes sont le résultat de fragments de roches qui n'ont pas dû être agglomérés pour une ancienne planète grâce à l'influence de Jupiter et sont en orbite autour des étoiles.
- Astéroïde proche de la terre** : Astéroïde dont l'orbite croise celle de la terre.
- C** **Céleste** : Positionné dans ou relatif au ciel, ou à l'espace extérieur tel qu'observé en astronomie.
- Collimation** : Processus d'alignement de l'axe optique du miroir.
- Comète** : Boules de glace peu compactes composées de gaz, de poussière et de roche qui tournent autour du Soleil.
- Constellation** : Groupe d'étoiles apparentes formant une forme reconnaissable.
- D** **Diffraction** : La diffraction de la lumière est un phénomène physique par lequel les rayons lumineux provenant d'une source ponctuelle sont déviés au bord d'un objet non transparent.
- E** **Échelle de Bortle** : Définit la luminosité du ciel à l'aide de 9 classes et quantifie l'observabilité astronomique des objets célestes et les interférences causées par la pollution lumineuse (1 : très sombre à 9 : très lumineux).
- Équilibre thermique** : On dit qu'un système atteint l'équilibre thermique si la température à l'intérieur du système est spatialement uniforme et temporellement constante. Dans notre cas, cela signifie que le télescope doit être à la même température que l'environnement.
- Étoile** : Corps céleste qui rayonne sa propre lumière par des réactions de fusion nucléaire ou corps qui ont été dans cet état à un moment donné de leur cycle de vie.
- Événements astronomiques transitoires** : Phénomène impliquant un objet céleste dont la durée peut aller de quelques secondes à quelques jours, semaines ou même années.
- Exoplanète** : Planète située en dehors du système solaire.
- G** **Galaxie** : Ensemble d'étoiles, de poussières, de gaz interstellaire et de matière noire dont la cohésion est assurée par la gravité.
- L** **Lentille de Barlow** : Les lentilles de Barlow modernes sont utilisées en astronomie et en astrophotographie comme éléments optiques pour augmenter le grossissement d'un télescope.
- M** **Magnitude** : Mesure de la luminosité d'une étoile telle qu'elle apparaît depuis la Terre.

N

Masque de Bahtinov : Dispositif qui facilite le développement d'instruments astronomiques. Il a été nommé d'après son inventeur Pavel Bahtinov.

Nébuleuses : Amas de gaz et de poussières formés par les résidus d'explosion d'étoiles.

C

Objets de Messier : Le Catalogue des nébuleuses et des amas d'étoiles, plus connu sous le nom de Catalogue de Messier, est un catalogue astronomique de 110 objets (de forme diffuse) créé en 1774 par Charles Messier. Il répertorie les plus beaux objets du ciel profond accessibles avec les instruments des astronomes amateurs. Les nomenclatures de catalogue Messier, allant de M1 à M110, continuent d'être utilisés pour ces objets, bien que d'autres noms soient aussi largement utilisés.

Occultations : Phénomène par lequel un astre (planète, lune, étoile, astéroïde) est totalement ou partiellement masqué par un autre astre qui passe entre lui et l'observateur.

P

Planète naine : Astre astronomique en orbite autour d'un soleil qui n'est pas une lune. Elle possède une masse suffisante pour que sa pression interne l'emporte sur les forces de cohésion du corps solide et la maintienne en équilibre hydrostatique (sous une forme quasiment sphérique).

S

Supernova : Événement cataclysmique signant la fin d'une étoile. Une supernova peut résulter de deux types d'événements très différents : l'explosion thermonucléaire d'une naine blanche suite à l'accrétion de matière d'une étoile voisine ou l'effondrement gravitationnel d'une étoile massive (supernova dite « à effondrement de cœur »).

Support azimutal : Support à deux axes permettant de supporter et de faire tourner un instrument autour d'un axe vertical et d'un axe horizontal.

Système solaire : Le système planétaire auquel appartient la Terre. Il est composé d'étoiles, du Soleil et d'objets célestes qui gravitent autour de lui : 8 planètes et leurs 205 satellites naturels connus, les cinq planètes naines que nous connaissons et leurs satellites naturels, et des milliards de petits corps (comme les astéroïdes, les comètes, la poussière interplanétaire, etc.)

T

Télescope newtonien : Dispositif optique composé de deux miroirs avec une lentille « réfléchissante » (réflète la lumière).

Troyens : Sur les orbites de Jupiter, entre 160 000 et 240 000 astéroïdes appelés troyens sont répartis dans deux régions allongées et incurvées à des points stables appelés points de Lagrange.

Z

Zénith : Le zénith est un point imaginaire situé directement « au-dessus » d'un endroit particulier, sur la sphère céleste imaginaire.



Consignes de sécurité

Tout ce que vous devez savoir sur le l'eVscope²



Votre eVscope 2 et ses accessoires ne sont pas des jouets. Ne laissez pas les enfants en bas âge jouer avec eux car ils pourraient se blesser ou blesser d'autres personnes et endommager votre appareil. Gardez votre appareil et toutes ses pièces et accessoires hors de portée des jeunes enfants.



Votre eVscope 2 n'est pas conçu pour être utilisé dans un environnement humide. Comme pour tout objet électronique (à l'exception des objets étanches), si de l'eau ou un autre liquide pénètre dans l'eVscope 2, il peut être définitivement endommagé. Vous devez immédiatement le mettre hors tension et le sécher.



Ne regardez pas le Soleil sans filtre adapté. Votre eVscope 2 peut être définitivement endommagé, même après une courte exposition. Il y a également un risque important d'incendie. De plus, n'exposez pas votre eVscope 2 à des températures supérieures à 40°C ou inférieures à 10°C ; ses performances peuvent être compromises par des températures extrêmes.



Votre eVscope 2 est fragile, ne le faites pas tomber. En cas de choc, il peut être définitivement endommagé.

Caractéristiques

Modèle: eVscope 2

Spécifications du miroir : diamètre 114 mm, focale 450 mm, matériau BK7

Spécifications de la batterie : Lithium-ion : (6 x 18650), durée de vie de 9 heures (utilisation normale à 20°C), capacité 15 000 mAh (55,5 Wh)

Unité d'alimentation (PSU) : 100-240V ~50/60 Hz 0,6A Max; Sortie : 5,0 Vdc, 2,4 A

Fréquence et bande passante WiFi : 2,4 GHz, 72,2 Mbit/s

Portée WiFi : 50m en espace libre

Entrée/sortie : USB-C (PSU) ; USB-A (recharge de smartphone)

Trépied : aluminium, hauteur réglable ; conçu pour l'eVscope 2

Déclaration de conformité

Par la présente, Unistellar SAS déclare que l'équipement radio de type eVscope 2 est conforme à la Directive 2014/53/EU, à la FCC 47 CFR Section 15 et aux normes ICES-003 / NMB-003. Le texte intégral de la déclaration de conformité est disponible à l'adresse internet suivante : unistellar.com.

Contient : FCC ID : 2ABCB - RPI3BP. Contient IC : 20953-RPI3P

Pour les utilisateurs canadiens : Une distance de séparation de 20 cm ou plus est requise entre l'utilisateur et l'appareil conformément à la norme canadienne RSS-102 - Conformité à l'exposition aux radiofréquences (RF) des appareils de radiocommunication (toutes bandes de fréquences)

(<https://www.ic.gc.ca/eic/site/smt-gst.nsf/eng/sf01904.html>)

当該機器には電波法に基づき、技術基準適合証明等を受けた特定無線設備を装着している

Pour répondre aux exigences d'exposition RF, une distance de séparation de 20 cm ou plus doit être maintenue entre cet appareil et l'utilisateur pendant le fonctionnement de l'appareil.

Pour assurer la conformité, les opérations à une distance inférieure à cette distance ne sont pas recommandées. L'antenne utilisée pour cet émetteur ne doit pas être co-localisé en conjonction avec une autre antenne ou émetteur.



L'eVscope 2 doit être monté uniquement sur le trépied fourni avec le produit. Il ne peut en aucun cas être installé sur des trépieds d'autres marques, qui pourraient l'endommager ou blesser quelqu'un.

Recyclage



Cet appareil est conforme à la directive 2012/19/UE et ne doit pas être jeté avec les déchets ménagers. L'élimination des déchets spéciaux varie en fonction des règles locales. Recycler correctement les appareils électroniques permet de préserver l'environnement et la santé.



007-AG0046
D180041007



Type de produit : Télescope
Désignation : eVscope 2
Marque : Unistellar
Tension : 5Vdc, 2.4A, Class III

Unistellar SAS

19 rue Vacon

13001, Marseille France

N° SIRET 81233935600022

Conçu en France - Fabriqué en Chine