

1. INSTALLER

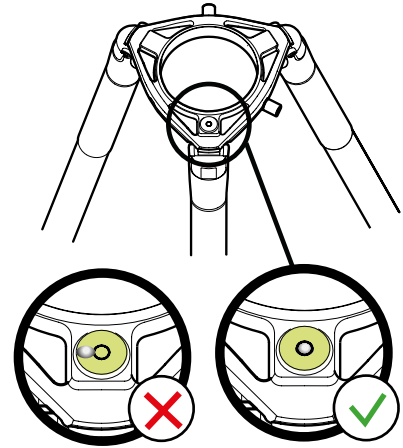
Pré-requis

- Installez votre équipement sur un sol stable
- Faites vos observations sous un ciel sans nuage et sans vent
- Éloignez-vous de la lumière directe
- Pour de meilleurs résultats, évitez la pleine lune

Installez le trépied

- Ouvrez les pieds du trépied et ajustez la hauteur
- Vérifiez que les pieds du trépied sont bien fixés

Note : À chaque déplacement du télescope, nous vous conseillons de vérifier la bulle.

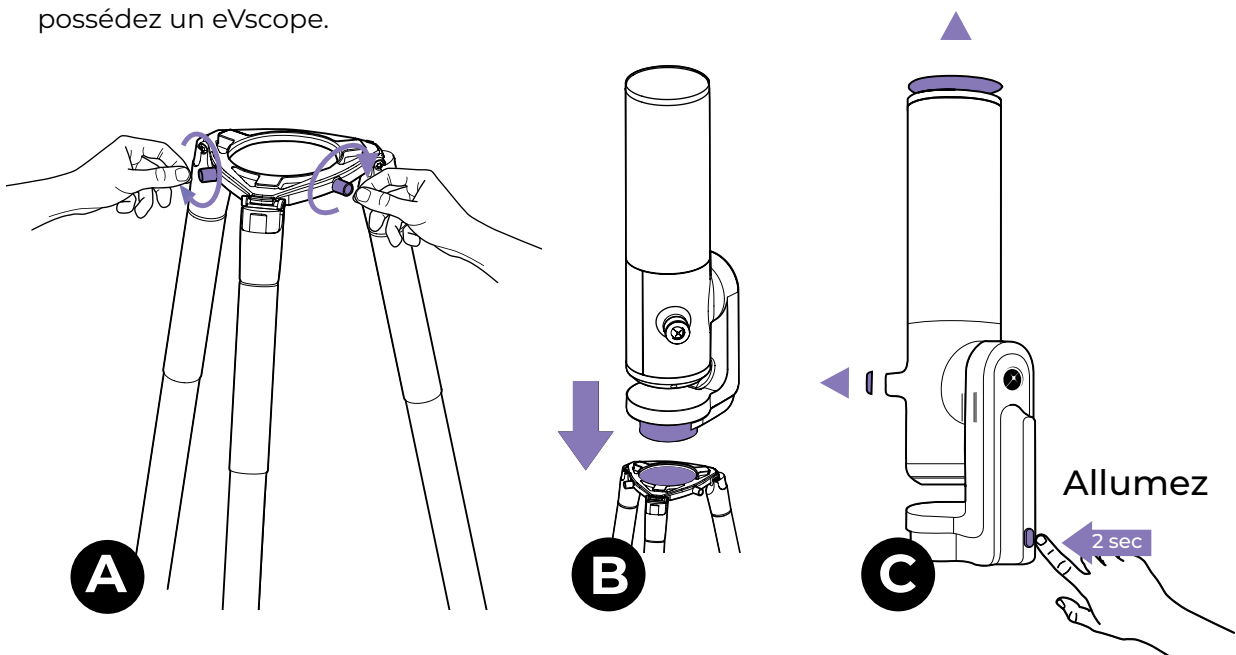


Installez votre eVscope/eQuinox et allumez-le

A - Desserrez les vis du trépied situées en haut du trépied

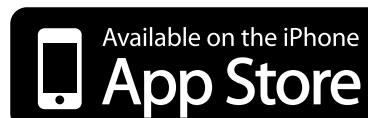
B - Installez votre eVscope/eQuinox verticalement sur le trépied. Serrez les vis pour fixer votre eVscope/eQuinox. Attention à ne pas serrer trop fort car cela pourrait l'endommager.

C - Démarrez l'eVscope/eQuinox en appuyant sur le bouton « On » pendant 2 secondes. La LED est d'abord violette puis rouge. Retirez les caches sur le tube et l'oculaire si vous possédez un eVscope.

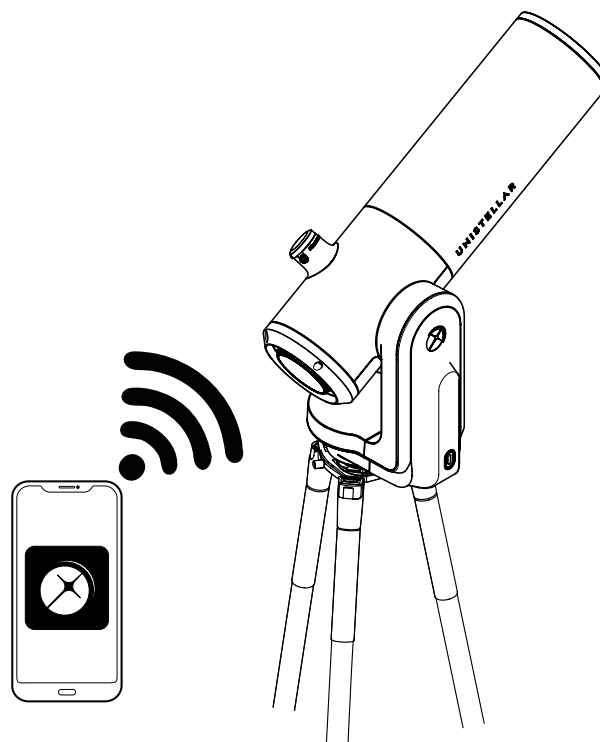


2. CONNECTER

vosre eVscope/eQuinox à l'application Unistellar



- Téléchargez l'application Unistellar dans le **Google® Play Store** et l'**App Store d'Apple®** (sur smartphones ou tablettes) sous le nom « Unistellar ». L'application vous permet de contrôler votre eVscope/eQuinox avec le WiFi.



Lancez l'application Unistellar et accédez à vos paramètres WiFi, puis activez votre WiFi sur votre téléphone/tablette. L'application détectera automatiquement votre eVscope/eQuinox à proximité.

L'application n'est pas prise en charge par les appareils FireOS. Si vous ne parvenez pas à la télécharger sur votre smartphone, vérifiez le système d'exploitation de votre appareil.

3. MISE AU POINT ET SUIVI

Faire la mise au point

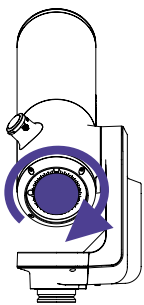
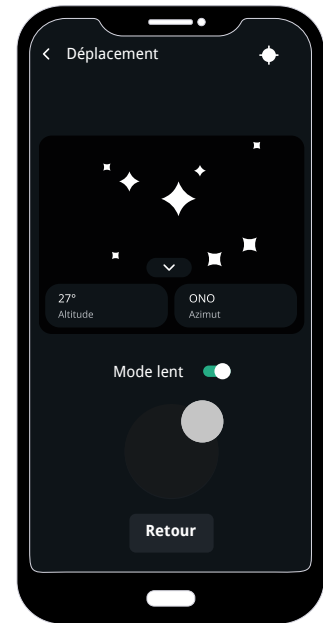
- Appuyez sur l'icône en forme de télescope en bas à droite de la page principale.



- Pour accéder au joystick du télescope cliquez sur l'option Déplacement.

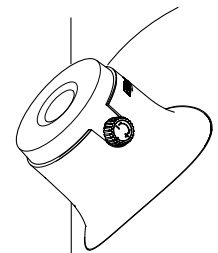
Déplacement

- Pour faire bouger votre télescope, appuyez et déplacez le joystick avec votre doigt dans la direction souhaitée. Profitez de l'observation en direct ! Vous devriez voir des étoiles sur l'écran et dans l'oculaire.



Sur l'écran de votre smartphone ou tablette, réglez la mise au point de l'eVscope/eQuinox en tournant la molette de mise au point située sur la base du télescope, jusqu'à ce que l'image soit nette.

Dans l'oculaire, réglez la mise au point de la lentille. Tournez le bouton de commande situé à côté de la lentille jusqu'à trouver le meilleur réglage pour votre vue.



Appuyez sur le bouton orientation et l'eVscope/ eQuinox reconnaîtra instantanément les objets dans son champ de vision.

Orientation de l'eVscope

Choisissez le premier objet recommandé dans le catalogue de l'application et cliquez sur le bouton «Aller à», Vous serez directement dirigé vers cet objet.



Une fois que le télescope a atteint sa cible, passez en mode Vision améliorée (Enhanced vision)

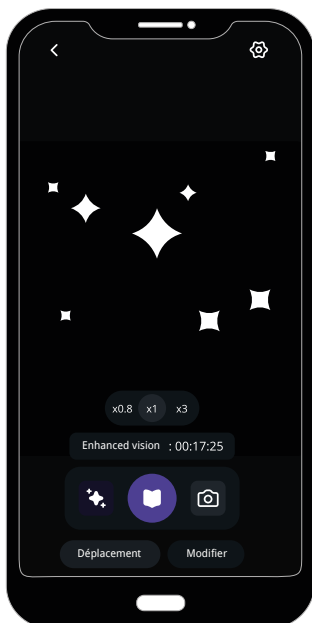
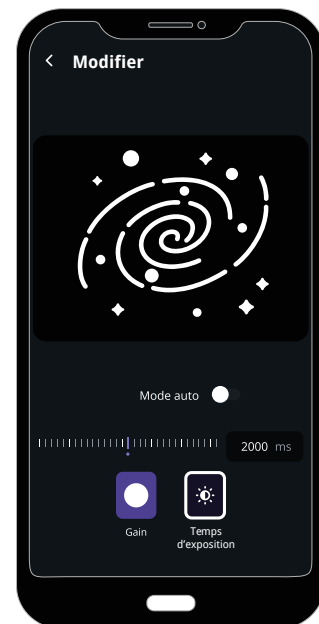
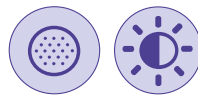
4. EXPLORER

- Allez sur le catalogue de votre application.
- Pour vos premières observations, choisissez de préférence un des objets recommandés.
- Une fois que vous avez sélectionné un objet, appuyez sur le bouton « Aller à ». Votre eVscope/eQuinox pointera alors automatiquement dans la direction de l'objet recherché. Cette opération peut prendre jusqu'à une minute.

5. OBSERVER & AMPLIFIER


Observer en direct

- Vous pouvez désormais observer le ciel en direct. Notez toutefois que la plupart des objets distants ne sont peu ou pas visibles dans ce mode.
- Si l'objet est visible, vous pouvez le centrer à l'aide du joystick.
- Pour les planètes et la Lune, il est recommandé d'ajuster manuellement les paramètres (gain/temps d'exposition) présents sous l'onglet Modifier.



- Vous pouvez ajuster le zoom sur l'écran de votre smartphone, le même zoom s'appliquant dans l'oculaire.

Enhanced Vision

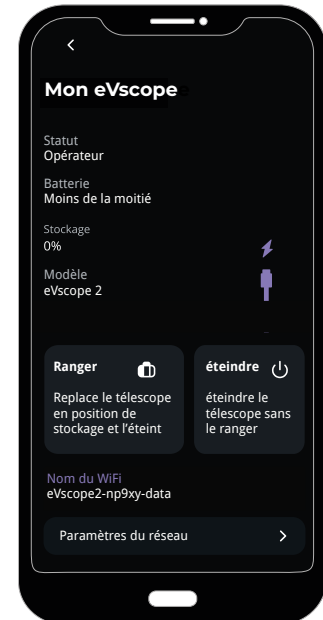
- Lancez la vision amplifiée en appuyant sur le bouton . Au bout de quelques secondes, la vue amplifiée fait son apparition. La plupart des objets seront clairement visibles dès la première minute.
- Vous pouvez améliorer la qualité de votre observation en ajustant les paramètres de vision amplifiée (luminosité et contraste) en appuyant sur le bouton Modifier, puis en attendant quelques secondes que les modifications apparaissent dans l'oculaire.

6. RANGER

Une fois votre soirée d'observation terminée, allez sur l'onglet Mon eVscope de votre application pour lancer le mode « Ranger ». Votre eVscope/ eQuinox se positionnera alors automatiquement au zénith et s'éteindra.

Remettez les caches sur le tube et l'oculaire.

N'oubliez pas de recharger votre télescope avant la prochaine soirée d'observation.



AMÉLIORER VOS FUTURES OBSERVATIONS

Ce n'est que le début de votre aventure Unistellar. Voici quelques conseils pour améliorer continuellement vos expériences d'observation :

- Vérifiez et réglez l'alignement du miroir.
- Réglez la dioptrie de l'oculaire.
- Profitez de l'expérience multi-utilisateurs en permettant à vos amis de se connecter à votre eVscope/eQuinox.
- Partagez vos observations avec la communauté en nous envoyant vos données.
- Contribuez à la science en rejoignant nos campagnes d'observation avec l'eVscope/eQuinox.

Consultez notre guide utilisateur pour en savoir plus sur les meilleures pratiques pour vos observations dont la thermalisation, le réglage de la mise au point, les images d'obscurité et la collimation ainsi que la puissante technologie derrière l'eVscope/eQuinox. Pour plus de renseignements, notre FAQ est disponible : help.unistellar.com

*Une question ? Un commentaire ? Une suggestion ?
Contactez-nous sur support@unistellaroptics.com*