

1. MONTAGE

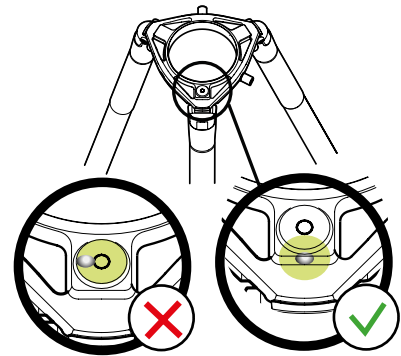
Anforderungen

- Vermeiden Sie es, das eVscope/eQuino direkt dem Wind auszusetzen.
- Verwenden Sie das eVscope/eQuinox auf festem Untergrund.
- Verwenden Sie das eVscope/eQuinox bei klarem Himmel.
- Platzieren Sie das eVscope/eQuinox fernab von direkter Straßenbeleuchtung.
- Um bessere Ergebnisse zu erzielen, sollten Sie Vollmond vermeiden.

Aufstellen des Stativs

- Spreizen Sie die Stativbeine und stellen Sie das Stativ auf eine angenehme Höhe ein.
- Stellen Sie die Stativbeine so ein, dass die Luftblase der Libelle (Wasserwaage) innerhalb der schwarzen Markierung sitzt

Hinweis : Wir empfehlen Ihnen, die Wasserwaage immer wieder erneut zu überprüfen, wenn Sie Ihr eVscope/eQuinox umstellen.

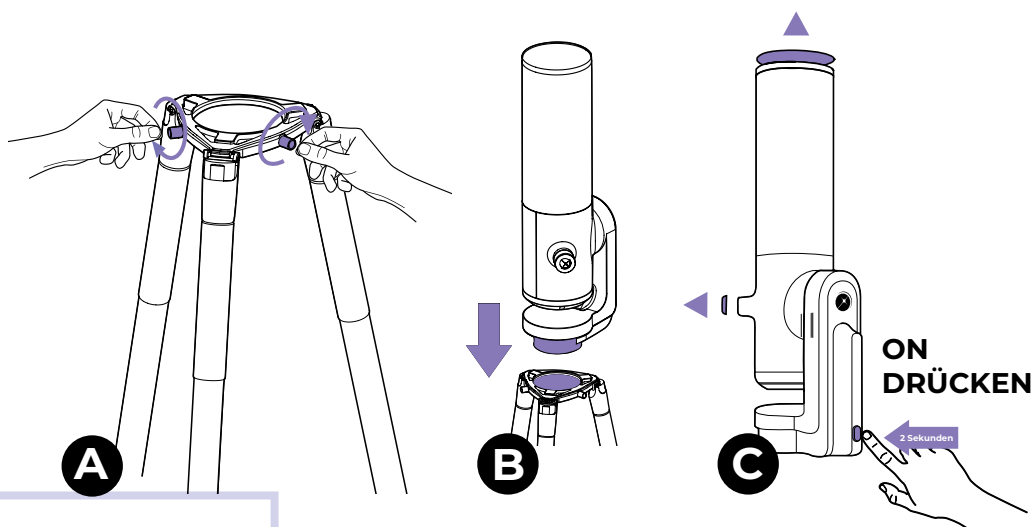


Montieren Sie Ihr eVscope/eQuinox und schalten Sie es ein

A - Lösen Sie die Stativschrauben an der Krone des Stativs.

B - Montieren Sie Ihr eVscope/eQuinox vertikal auf dem Stativ. Ziehen Sie die Schrauben an der Krone des Stativs fest, um Ihr eVscope/eQuinox zu fixieren. Ziehen Sie die Schraube nicht zu fest an, da dies das Gewinde beschädigen könnte.

C - Schalten Sie das eVscope/eQuinox ein, indem Sie die Einschalttaste 2 Sekunden lang drücken. Die LED leuchtet erst lila, dann rot. **Entfernen Sie die Abdeckkappen am Tubus und am Okular des eVscope/eQuinox.possédez un eVscope.**

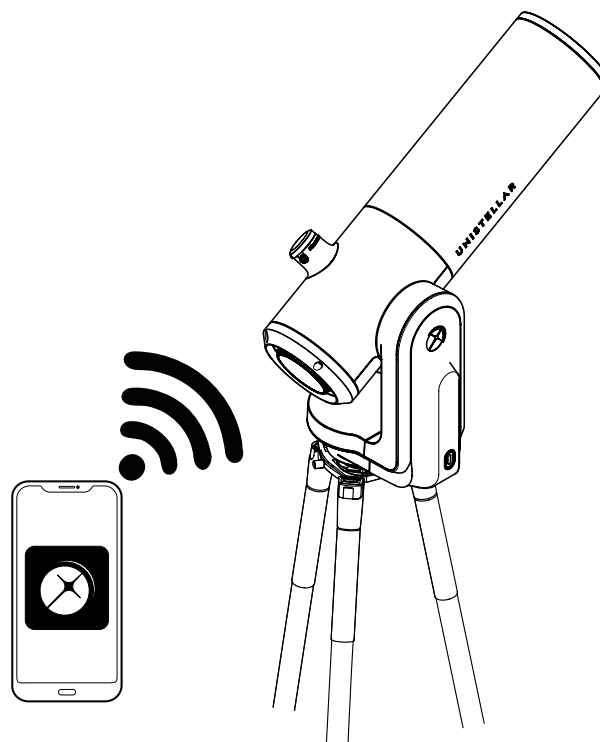


2. VERBINDEN

Sie Ihr eVscope/eQuinox mit der Unistellar App



- Laden Sie die Unistellar App aus dem **Google® Play Store** bzw. dem **Apple® App Store** herunter (auf Smartphones oder Tablets), unter dem Namen Unistellar. Mit der App können Sie Ihr Vscope/eQuinox über WLAN steuern.



- Starten Sie die Unistellar App, um auf Ihre WLAN-Einstellungen zuzugreifen (oder aktivieren Sie Ihr WLAN auf Ihrem Gerät). Die App erkennt automatisch Ihr Gerät in der Nähe.

Auf FireOS-Geräten wird die App nicht unterstützt. Wenn Sie die App nicht auf Ihr Smartphone herunterladen können, überprüfen Sie das Betriebssystem Ihres Geräts.

3. SCHÄRFE & TRACKING

Ermitteln Sie die passende Schärfe

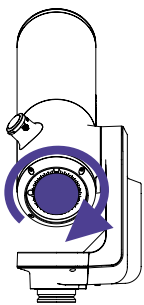
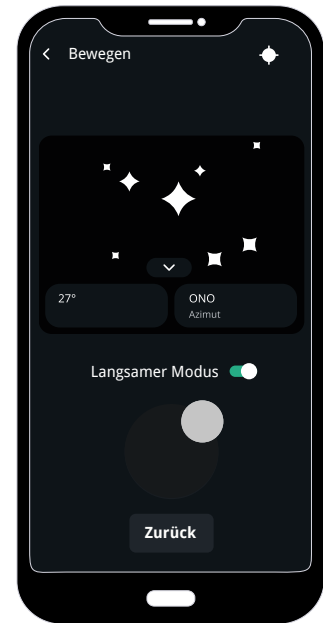
- Klicken Sie auf dem Hauptbildschirm auf das Teleskop-Symbol.



- So greifen Sie auf den Joystick der eVscope/eQuinox-Steuerung zu, dann wählen Sie die Bewegungsoption.

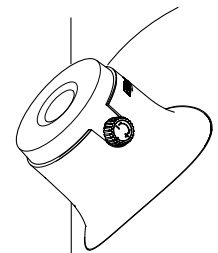
Bewegen

- Um das Teleskop zu bewegen, drücken und ziehen Sie den Punkt des Joysticks mit Ihrem Finger, um es in die gewünschte Richtung zu bewegen. Viel Spaß mit der Live-Ansicht! Sie können die Sterne durch das



Stellen Sie auf dem Bildschirm Ihres Smartphones oder Tablets die Schärfe des eVscope/eQuinox ein, indem Sie das Schärferad an der Unterseite des Geräts drehen, bis das Bild klar ist.

Drücken Sie die eVscope-Ausrichtungstaste und das eVscope/eQuinox erkennt sofort Objekte in seinem Sichtfeld.



Drücken Sie die Orientierungstaste und das eVscope/der eQuinox erkennt sofort die Objekte in seinem Sichtfeld.

Orientation de l'eVscope

Choisi Wählen Sie das erste empfohlene Objekt im Katalog der App und verwenden Sie die GoTo-Schaltfläche, die Sie direkt zu dem Objekt führt.



Sobald das Teleskop sein Ziel erreicht hat, wechseln Sie in den Enhanced Vision-Modus.

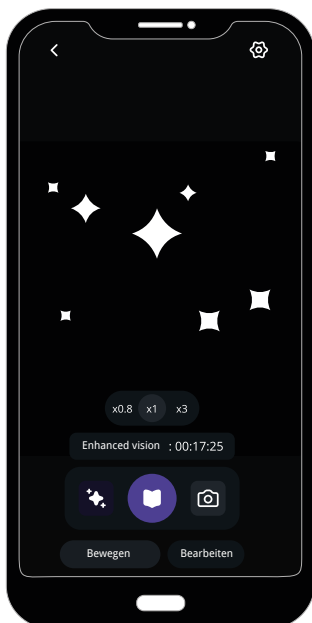
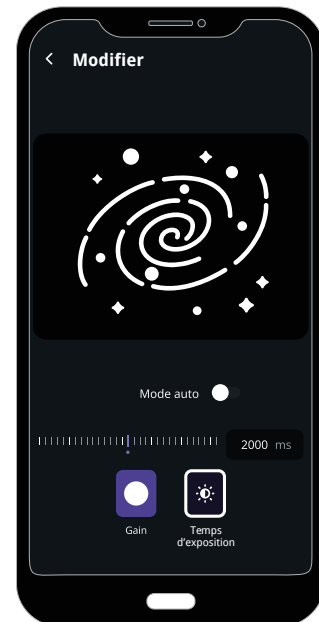
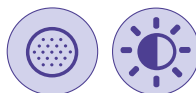
4. ERKUNDEN

- Rufen Sie die Registerkarte Katalog Ihrer App auf.
- Für eine erste Beobachtung wählen Sie eines der empfohlenen Ziele aus.
- Sobald Sie ein Ziel ausgewählt haben, drücken Sie die GoTo-Taste, damit Ihr eVscope/ eQuinox automatisch zum Ziel ausgerichtet wird. Dies kann bis zu einer Minute dauern.

5. OBSERVE & ENHANCE


Live beobachten

- Sie können den Nachhimmel jetzt in der Live-Ansicht genießen. Die meisten Ziele sind in diesem Modus jedoch kaum sichtbar.
- Sichtbare Beobachtungsziele können Sie mit dem Joystick im Blickfeld zentrieren.
- Zur Beobachtung von Planeten und dem Mond sollten Sie die Aufnahmeeinstellungen manuell anpassen (Gain/ Belichtungszeit)...



- Sie können den Zoom auf dem Bildschirm Ihres Smartphones einstellen, derselbe Zoom wird gegebenenfalls auch im Okular angewendet.

Enhanced Vision

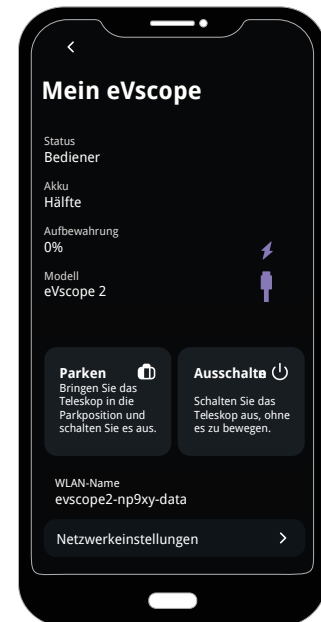
- Aktivieren Sie Enhanced Vision durch Betätigen der Schaltfläche . Nach ein paar Sekunden erscheint die vergrößerte Ansicht. Je länger Sie warten, desto besser wird sie. Die meisten Ziele sind innerhalb der ersten Minute deutlich sichtbar.
- Sie können die Qualität Ihrer Beobachtung verbessern, indem Sie die Schaltfläche Bearbeiten verwenden und die Enhanced Vision-Einstellungen (Helligkeit und Kontrast) anpassen und dann ein paar Sekunden warten, bis die Änderungen im Okular angezeigt werden.

6. PARKEN

- Verwenden Sie nach jeder Beobachtung die Parkfunktion Ihres eVscope/eQuinox, die Sie über das Menü „Parameter/mein eVscope“ aufrufen können. Dadurch wird es automatisch in die Zenitposition gebracht und ausgeschaltet.

- Bringen Sie die Teleskopabdeckung und die Okularabdeckung wieder an, bevor Sie Ihr eVscope/eQuinox im Rucksack oder im Originalkarton verstauen.

Vergessen Sie nicht, Ihr eVscope/eQuinox vor Ihrer nächsten Nachtsession aufzuladen.



OPTIMIEREN SIE IHRE ZUKÜNFTIGEN BEOBACHTUNGEN

Das ist erst der Anfang Ihres Unistellar-Abenteuers. Hier finden Sie einige Tipps, mit denen Sie Ihre Beobachtungserfahrung nach und nach optimieren:

- Überprüfen Sie die Spiegelausrichtung und passen Sie sie ggf. an.
- Stellen Sie die Dioptrien des Okulars ein.
- Laden Sie Ihre Freunde ein, sich mit Ihrem eVscope zu verbinden, und genießen Sie die Vorteile für mehrere Benutzer.
- Teilen Sie Ihre Beobachtungen mit der Community, indem Sie uns Ihre Daten übermitteln.
- Unterstützen Sie die Wissenschaft durch die Teilnahme an eVscope/eQuinox-Beobachtungskampagnen.

In unserem Benutzerhandbuch erfahren Sie mehr über die besten Praktiken für Ihre Beobachtungen, einschließlich Thermalisierung, Schärfereinstellung, Darkframes und Kollimation, sowie über die leistungsstarke Technologie hinter dem eVscope/eQuinox. Weitere Tipps finden Sie in unserem Help Center unter help.unistellar.com.

*Fragen? Kommentare? Vorschläge?
Senden Sie uns bitte eine E-Mail an support@unistellaroptycs.com.*